

# ZM 그라인더 사용자 매뉴얼



# 사용 설명서

## ZM

### 목차

1.서문.....	2
2.안전 관련 경고 .....	2
3.일반 설명 .....	3
4.치수 .....	4
5.설치 및 배선 .....	4
6.작동에 관한 경고 .....	5
7.기기 작동 .....	6
7.1.준비.....	6
7.2.사용자 인터페이스 및 디스플레이.....	6
7.3.기기 켜기 및 끄기.....	6
7.4.분쇄 조정.....	7
7.5.메뉴 기능.....	8
7.6.자동 재배치 절차.....	9
8.안전 관련 경고 .....	10
8.1.교정 및 Mech mode.....	10
8.2.배터리 교환.....	11
8.3.호퍼 및 캐니스터/백홀더 관련 알림.....	11
8.4.서비스 알림.....	11
8.5.날의 실제 교체 주기를 줄이십시오.....	11
8.6.소음 수준.....	12
8.7.안전 장치.....	12
8.8.디스플레이 완전 초기화.....	12
8.9.기기 청소.....	13
9.폐기 .....	13

## 1. 서문

본 설명서에는 기기의 안전, 작동 및 유지 관리에 대한 중요한 지침이 포함되어 있으므로 기기를 사용하기 전에 처음부터 끝까지 정독해 주십시오.

설명서를 읽은 후에는 안전한 장소에 보관하십시오.

제조사는 제품 및 설명서를 변경할 권리를 갖습니다.

## 2. 안전 관련 경고

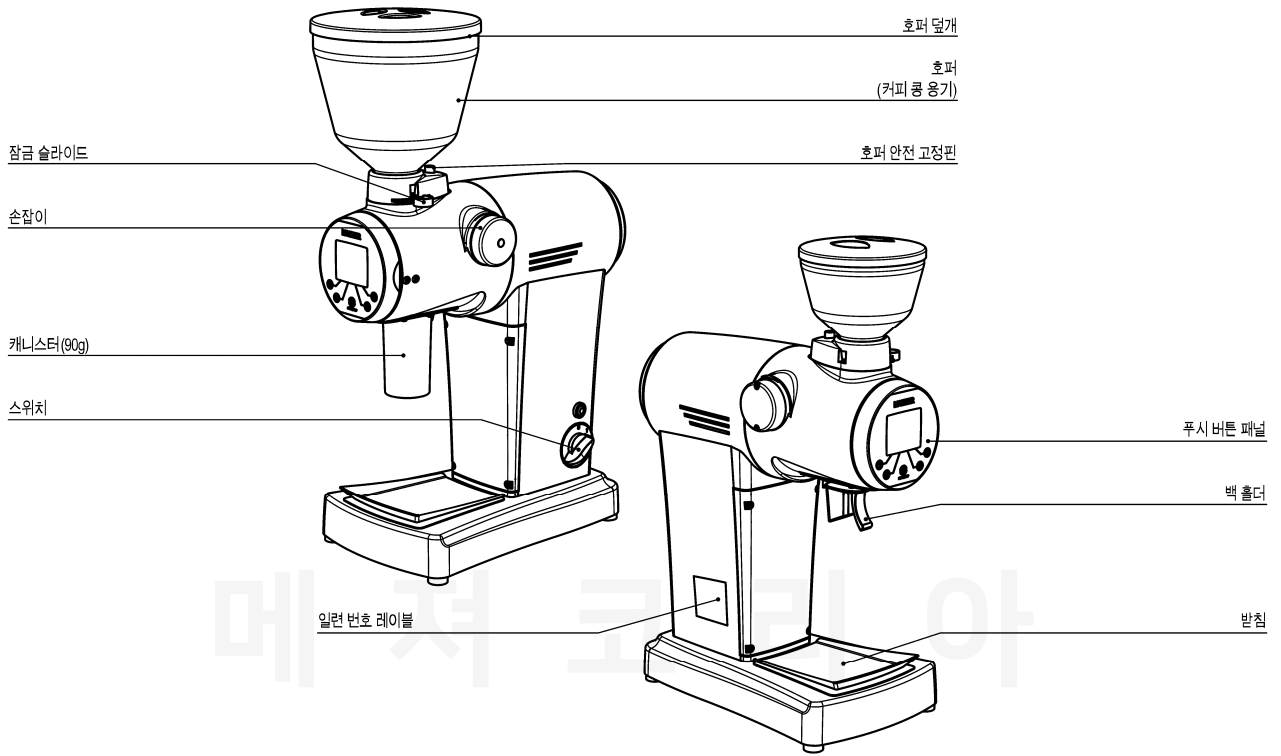
당사에서 생산되는 커피 그라인더 도저, 전자 커피 그라인더 도저 및 커피 그라인더는 전문용으로 사용하는 숙련된 인력만 사용해야 하며 가정용으로 사용해서는 안 됩니다. 성인만 사용해야 합니다.

본 전기 기기는 안전 작동에 관한 규정을 준수하여 사용되어야 합니다.

- 어린이 또는 무능력자가 본 기기를 사용하고/사용하거나 본 기기를 가지고 장난하지 않도록 하십시오.
- 이 기기는 커피 콩 분쇄 전용으로 제작되었습니다. 다른 용도로 사용하는 것은 적합하지 않으며 위험한 결과를 초래할 수 있습니다. 다른 종류의 음식 등을 분쇄하기 위해 본 기기를 사용하지 마십시오.
- 작동 시 본 기기의 분쇄 날 및 분쇄 커피 배출구에는 이동 기계 부품이 있음에 유의하십시오. 전원을 분리한 후 분쇄 시스템에서 호퍼를 분리하십시오. 기기의 주 전원을 우선 분리하지 않은 상태에서 그라인딩 시스템이나 호퍼에서 외부 날을 분리하지 마십시오.
- 기기의 전원을 종료한 이후에도 잠시 동안 분쇄 날이 계속 회전할 수 있으므로 주의하십시오.
- 나사 또는 기기에 나사로 고정된 부품을 사용자가 분리하는 것은 허용되지 않습니다.
- 기기가 정상적으로 작동하지 않거나 결함이 있는 경우 숙련된 기술자에게 문의하고 절대로 직접 수리하려고 시도하지 마십시오.
- 전원 코드 또는 플러그가 손상된 경우 위험하지 않도록 자격 있는 기술자에게 연락하십시오.
- 청소 및/또는 유지 관리 등의 작업을 기기에서 수행하려는 경우, 우선 플러그 연결을 해제하여 전원 연결을 끊으십시오. 마스터 스위치를 사용하여 기기 전원을 끄는 것도 안전한 것으로 인정되지 않습니다.
- 기기를 무단으로 변경하지 마십시오.
- 아무도 없는 상태에서 기기를 두는 경우에는 마스터 스위치를 사용하여 기기의 전원을 꺼야 합니다(예: 야간, 휴식, 주중 폐점 또는 휴일).
- 어떤 종류의 액체도 기기의 내부 또는 외부 부품으로 유입되지 않아야 합니다.
- 절대로 커피콩 전용 호퍼에 분쇄된 커피를 넣지 마십시오.
- 주 전원에서 기기 전원을 끌 때 전원공급 케이블을 세계 잡아 당기지 마십시오.
- 젖은 손이나 발로 기기를 만지지 마십시오.
- 맨발로 기기를 사용하지 마십시오.
- 그라인더의 중량(36kg)으로 인해, 취급 시 적절한 유의 사항을 준수하십시오.
- 포장 재료는 위험할 수 있으므로 어린이의 손이 닿지 않는 곳에 보관해야 합니다. 보증 만료 시점까지 포장을 보관하십시오.

- 본 기기는 최대 2000m 이하의 고도에서 사용하도록 설계되었습니다.
  - 이 기기를 폐기하는 경우 9 장의 지침을 따릅니다.
- 이러한 규정을 준수하지 않으면 제조사는 부상이나 재산상의 손해에 관한 책임을 지지 않습니다.

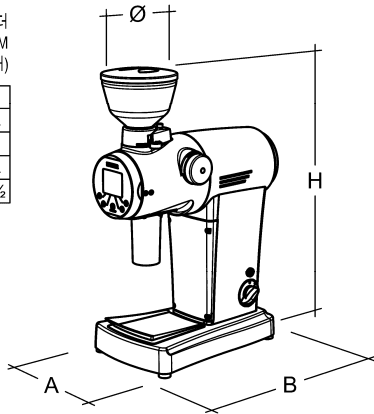
### 3. 일반 설명



## 4. 치수

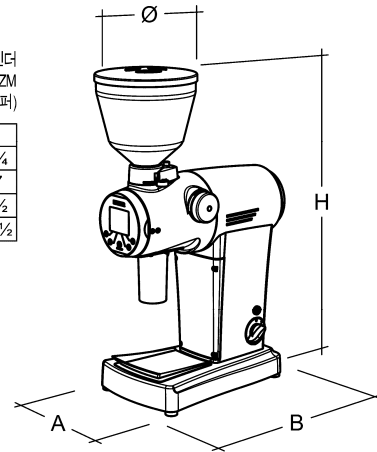
커피 그라인더  
ZM  
(320g 호퍼)

	mm	in
A	245	9 ¾
B	430	17
∅	160	6 ¼
H	645	25 ½



커피 그라인더  
ZM  
(1.3kg 호퍼)

	mm	in
A	245	9 ¾
B	430	17
∅	215	8 ½
H	720	28 ½



## 5. 설치 및 배선

설치 및 유지 보수(본 책자의 8 절에 명시된 바와 같이)는 특히 안전 및 위생 관련 사항에 대해 지식과 실제 경험이 있는 사람이 단독으로 수행해야 합니다. 잘못 설치되는 경우 사람 또는 동물이 부상을 입거나 재산상의 손해가 발생할 수 있습니다. 이러한 경우 제조사는 책임을 지지 않습니다.

- 포장을 풀고 기기가 새 것이며 손상의 흔적이 없는지 세심하게 살펴보십시오. 손상이 의심되면 기기를 사용하지 말고 해당 전문 기술 인력에게 문의하십시오.
- 기기는 안정되고 편평한 표면에 설치되어야 합니다(바닥에서 80-100cm 높이에 기기 설치).
- 기기의 전원을 연결하기 전에 공급 전원의 전압 및 주파수 값이 기기의 기술 데이터가 명시된 레이블에 표시된 정격과 일치하는지 확인하십시오.
- 벽면 소켓은 효과적으로 접지되어 있어야 합니다. 따라서 접지 시스템이 효과적이며 최신 안전 규칙이 준수되는지 확인하는 것이 중요합니다. 의심되는 부분이 있으면 해당 전문 기술을 갖춘 인력이 시스템을 철저히 점검해야 합니다.
- 기기는 반드시 접지되어야 합니다. 이 규정을 준수하지 않을 경우 제조사는 책임을 지지 않습니다.
- 기술 데이터가 명시된 레이블에 표시된 대로 기기의 사용 전원이 시스템 정격에 적합하며 벽면 소켓이 과전류로부터 보호되는지 반드시 확인하십시오.
- 여러 소켓을 사용하거나 연장 케이블, 플러그 어댑터를 사용하여 임시로 연결하지 마십시오.
- EU 회원국의 경우 올바른 설치를 위해 기기의 바닥판 외부에 있는 등전위 터미널(⚡)을 등전위 노드에 연결할 것을 강제 규정하고 있습니다.
- 모터는 시계 방향으로 회전해야 합니다.
- 기기는 실내 사용에만 적합합니다. 실외에서는 사용하지 마십시오.
- 기기가 최적으로 작동하기 위해서는 15°C~35°C 의 실내 온도가 권장됩니다.
- 기기를 처음 설치하는 경우에는 철저히 청소하고 설명서의 제 8 장을 참조하십시오.
- 워터제트를 사용할 수 있는 곳은 기기를 설치하기에 적합하지 않습니다.
- 커피 그라인더의 올바른 작동 여부를 확인하려면 최초 설치 시 및 그라인더 교환 시마다 소량의 커피를 그라인딩하는 것이 좋습니다. 처음으로 그라인딩된 커피는 음용 용도로 사용하지 마십시오.

오.

- 본 기기는 숙련된 인력이 사용 및 유지 관리를 수행하는 장소에만 설치되어야 합니다.
- 그라인더와 모든 인접 벽(또는 기타 인접 기기) 사이에는 최소 15cm(6.0 인치)의 공간이 필요합니다. 전면부는 개방되어야 합니다.
- 기기에 물을 뿌릴 수 있는 정수기 또는 그와 유사한 제품과 가까이 설치하지 마십시오.
- 설치할 때 날 교정을 수행하십시오(8.1 참조).

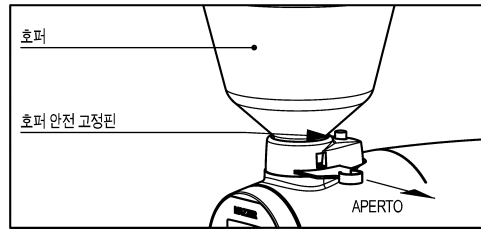
## 6. 작동에 관한 경고

- 호퍼에 커피를 넣지 않은 상태에서 기기를 켜두지 마십시오.  
본 기기에는 모터 정지 기능이 있습니다. 이 기능은 연속 작동 시 5 분 후에 활성화됩니다.
- 백 홀더가 작동하는 동안 그라인더 막힘을 방지하기 위해서는 배출관에서 배출되는 분쇄된 커피가 어떠한 방식으로든 차단되지 않아야 합니다. 그러므로 분쇄되는 커피의 양에 비해 너무 작은 그라인딩 커피용 백을 사용하지 않도록 유의하십시오.
- 캐니스터가 작동하는 동안에는 캐니스터 용량(90g)을 초과하는 커피의 양을 호퍼에 투입하지 마십시오.
- 커피 콩으로 호퍼를 채울 때는 이물질이 투입하지 마십시오. 항상 깨끗한 손으로 기기를 취급하십시오.
- 호퍼가 채워진 상태에서 정상적으로 기기를 사용하기 위해서는, 호퍼 뚜껑이 올바르게 닫혀 있어야 합니다.
- 손가락 또는 다른 물체로 스크린을 두드리지 마십시오. 스크린이 손상될 수 있습니다.
- 모터의 작동 범위  
단상 모터 모델의 경우 기기 측면에 부착된 레이블에 명시된 연속 작동 시간을 준수하십시오.  
예: 레이블에 "35s ON / 45s OFF"로 명시된 데이터는 허용되는 연속 작동 시간이 "35 초 켜기/45 초 끄기"임을 나타냅니다.

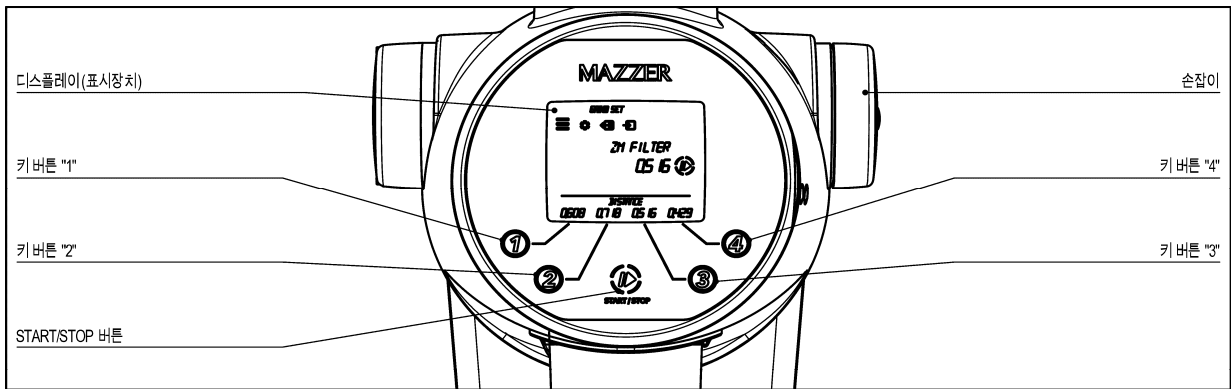
## 7. 기기 작동

### 7.1. 준비

호퍼가 기기 내에 올바른 위치에 있는지 및 해당 안전핀을 통해 케이스에 고정되어 있는지의 여부를 확인하십시오.

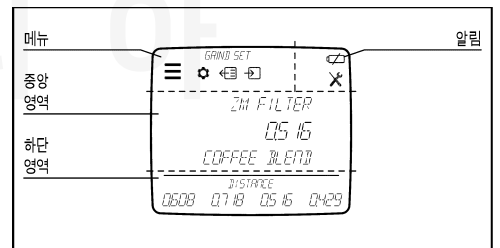


### 7.2. 사용자 인터페이스 및 디스플레이



디스플레이는 4 개의 영역(대기 모드 디스플레이를 보여주는 예시 이미지 참조)으로 구성됩니다.

- Grind/Set 메뉴
- 알림
- 중앙 영역: 대기 모드에서 이 영역은 3 줄로 구성됩니다. 첫 번째 줄은 사용자 지정이 가능합니다. 두 번째 줄은 입력되며 분쇄 날 사이의 거리(mm 단위)에 따른 그라인딩 조절이 표시됩니다. 세 번째 줄은 블렌드/그라인딩 조절 세트의 이름을 보여줍니다.
- 하단 영역: 이 영역은 메뉴에서 선택한 모드에 따라 달라지며 키 4 개로 자유롭게 특정 시간/그라인딩 조절을 설정할 수 있습니다.



### 7.3. 기기 켜기 및 끄기

기기 전원을 켜려면 켜짐-꺼짐 스위치 노브를 I 로 돌립니다.

#### 캐니스터 기능

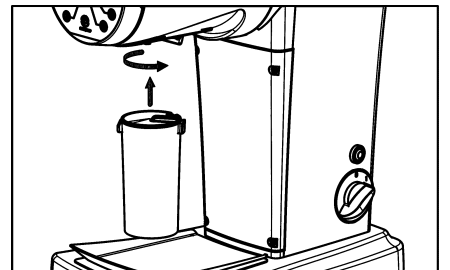
그라인딩하려는 커피 콩의 양을 정밀 저울로 계량하고 캐니스터 용량(약 90g)을 초과하지 않도록 유의하십시오.

잠금 슬라이드를 닫고 이전에 계량한 커피 콩으로 호퍼를 채웁니다. 잠금 슬라이드를 열어 그라인딩 챔버에 커피 콩을 투입합니다.

캐니스터를 그라인더에 부착합니다. 캐니스터는 베이오넷 장치를 사용하여 부착할 수 있습니다. 캐니스터를 부착한 후 시작/정지 버튼을 눌러 그라인딩을 시작합니다(OFF 위치에서는 버튼이 켜짐).

호퍼에 투입된 모든 커피가 그라인딩되면 몇 초 동안 커피 콩 없이 모터를 돌려 완전히 그라인딩되도록 합니다. 시작/정지 버튼을 눌러 그라인딩을 중단합니다(OFF 위치에서는 버튼이 꺼짐).

캐니스터를 분리하고 필터에 있는 그라인딩된 커피를 쏟아 음료를 만들 준비를 합니다.



### 백 홀더 기능

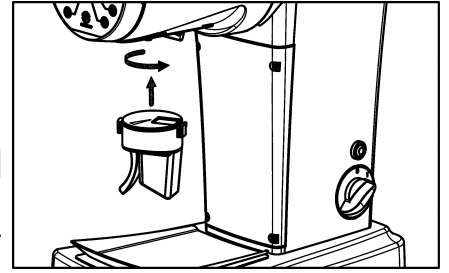
백 홀더가 그라인더에 올바르게 체결되었는지 확인하고 바이오넷 장치를 사용하여 부착되어야 합니다.

잠금 슬라이드를 닫고 커피 콩을 호퍼에 채웁니다. 커피 콩이 그라인딩 시스템으로 투입되도록 잠금 슬라이드를 엽니다.

백을 배치하고 잠금 후, 시작/정지 버튼을 눌러 그라인딩을 시작합니다(ON 위치에서는 버튼이 켜짐).

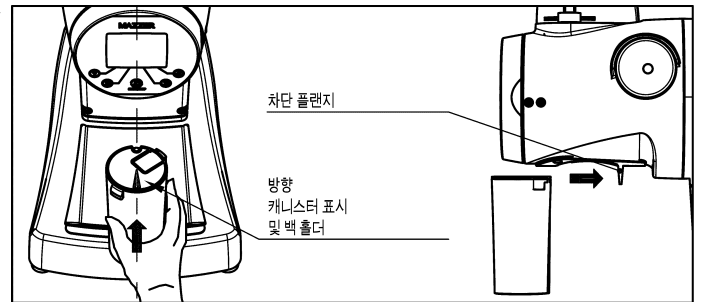
원하는 커피의 양이 그라인딩되면 시작/정지 버튼을 눌러 그라인딩을 중단합니다(OFF 위치에서는 버튼이 꺼짐).

그라인딩된 커피의 백을 분리합니다. 배출관 핸들을 흔들어 커피를 완전히 제거하십시오.



시간 모드에서는 제공된 키를 눌러 시간별로 그라인딩하는 것이 가능합니다("사용 방법"절 참조). 기계를 끄려면 0 위치에 있는 스위치 손잡이를 돌리십시오.

캐니스터/백 홀더를 그라인더에 편리하게 부착하려면 캐니스터/백 홀더의 상단 표면에 있는 표시를 사용하는 것이 좋습니다. 방향 표시를 그라인더의 측에 맞추고 캐니스터/백 홀더를 차단 플랜지와의 접촉점으로 이동시킵니다. 캐니스터를 위로 젖히고 시계 반대 방향으로 돌려 부착합니다.



## 7.4. 분쇄 조정

미세 또는 굵은 그라인딩 방법은 다음과 같습니다.

- 대기 화면에서 시작하여 노브를 돌린 후 아이콘을 선택합니다. 노브를 눌러 확인합니다. 아니면 하위 메뉴 그라인드 세트에서 설정 옵션을 선택하면 디스플레이가 깜빡입니다.
- 노브를 시계 방향으로 돌려 그라인딩되는 커피의 두께를 늘리거나(예: 굵게 그라인딩) 시계 반대 방향으로 돌려 그라인딩되는 커피의 두께를 줄입니다(예: 미세하게 그라인딩).
- 노브를 눌러 확인하면 기기가 선택된 조절에 따라 분쇄 날로 이동합니다. 조절이 완료될 때까지 화면 첫째 줄에 "going to"라는 메시지가 나타납니다.

최적의 미세 수준을 위해서는 커피를 소량 분쇄하십시오.

음료 여과가 매우 빠르면 커피가 너무 굵게 그라인딩된 것입니다. 그러나 음료 여과가 매우 느리면 커피가 너무 미세하게 그라인딩된 것입니다. 또한, 적절한 여과에는 분량의 중량 및 필터 세척 등 여러 조건이 영향을 줄 수 있습니다.

가능하다면 날 사이에 커피가 없을 때 조절해야 합니다. 기기에 프로그래밍된 자동 절차 때문에 그라인딩 챔버에 커피가 있는 경우에도 날 사이 간격 조절을 수행할 수 있습니다. 날 사이의 커피로 인해 처음보다 짧은 간격으로 조절할 수 없는 경우가 그러한데, 이때 기기는 접근을 중단하여 그라인더가 커피 압착으로 인해 막히는 것을 방지합니다. 원하는 간격으로 조절하지 못하는 경우, 첫째 줄에 "grind to reach"라는 메시지가 나타나게 되며, 기기는 대기 상태에 머무르게 됩니다. 사용자가 특정 버튼을 사용하여 그라인딩을 가동하면, 기기는 단기 그라인딩을 통해 커피에서 전진 경로를 마련하여 요청한 날 간격으로 조절됩니다. 원하는 간격으로 조절되면, 자동 그라인딩이 정상적으로 시작됩니다.

### 그라인딩 조절 저장 방법


이 기능을 통해 현재 조절 설정을 저장하여 나중에 빠르게 사용할 수 있습니다. 최대 20 개까지 조절 설정을 저장할 수 있습니다.

- 대기 모드의 디스플레이에서 시작합니다. 노브를 돌리고 아이콘을 선택합니다. 노브를 눌러 확인합니다. 아니면 하위 메뉴 그라인드 세트에서 저장 옵션을 선택합니다. 디스플레이에 저장된 모든 조절 설정이 표시됩니다.
- 새 조절 설정을 저장하려면 중앙 라인의 빈 위치에 도달할 때까지 노브를 돌립니다(새 기기의 경우 모든 위치가 비어 있음). 저장된 조절 설정으로 이동하면 새 조절 설정을 덮어 쓸 수 있습니다.
- 노브를 사용하여 새 조절 설정의 이름을 입력합니다(돌려 문자와 숫자를 스크롤한 후 노브를 눌러 다음 문자로 이동).
- 노브를 2 초 동안 눌러 텍스트를 확인합니다.
- OK 를 선택하고 노브를 눌러 저장을 확인합니다.



### 저장된 조절 설정 업로드

이 기능을 통해 저장된 조절 설정을 업로드할 수 있습니다.

- 대기 모드의 디스플레이에서 시작합니다. 노브를 돌리고  아이콘을 선택합니다. 노브를 눌러 확인합니다. 아니면 하위 메뉴 그라운드 세트에서 로드 옵션을 선택합니다. 디스플레이에 저장된 모든 조절 설정이 표시됩니다.
- 노브를 돌려 중앙 라인을 불러올 조절 설정에 배치합니다.
- 노브를 눌러 확인하면 기기가 선택된 조절에 따라 분쇄 날로 이동합니다. 조절이 완료될 때까지 디스플레이가 깜빡입니다.

### 저장된 조절 설정 삭제

이 기능을 통해 저장된 조절 설정을 삭제할 수 있습니다.

- 메뉴의 *grind set* 하위 메뉴에서 *delete* 옵션을 선택합니다. 디스플레이에 저장된 모든 조절 설정 목록이 표시됩니다.
- 노브를 돌려 중앙 라인을 삭제할 조절 설정에 배치한 후 노브를 누릅니다.
- OK 를 선택하고 노브를 눌러 삭제를 확인합니다. *esc* 를 선택해 조절 설정을 삭제하지 않고 종료합니다.

### 확인된 간격으로 조절 저장

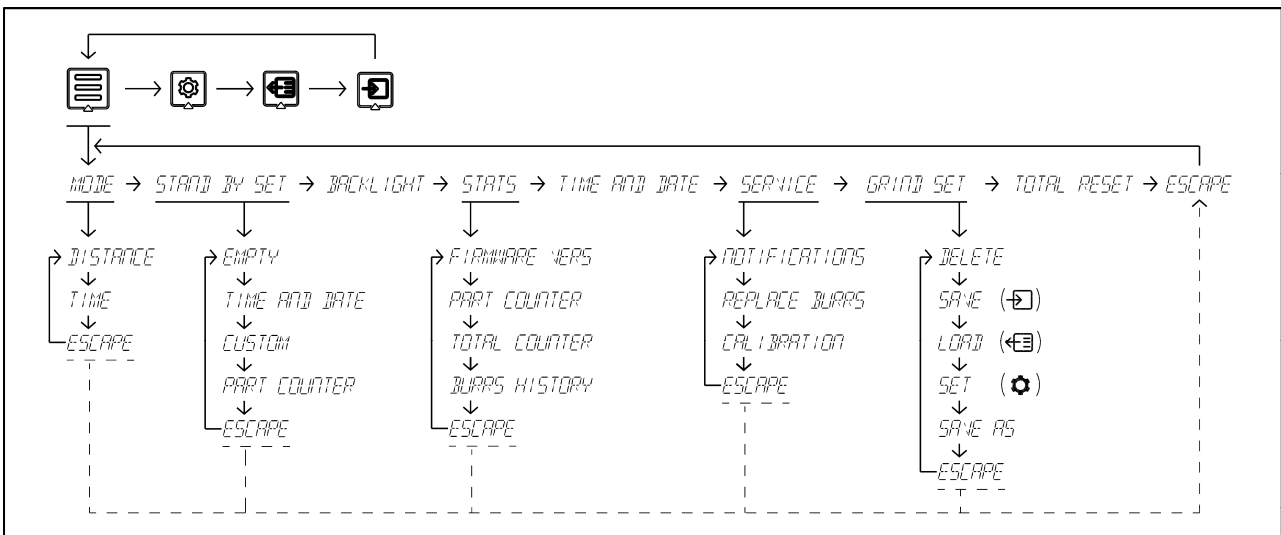
이 기능으로 가능한 조절 범위 내에서 어떤 조절이든 저장할 수 있습니다.

- 이 기능으로 가능한 조절 범위 내에서 어떤 조절이든 저장할 수 있습니다.
- 메뉴의 그라운드 설정 하위메뉴에서 *Save As* 옵션을 선택합니다. 날 간격 선택 화면이 나타납니다.
- 시계 방향으로 노브를 돌려 간격을 늘리고, 반시계 방향으로 노브를 돌려 간격을 줄입니다. 노브를 누르면 화면에 저장된 조절 목록이 나타납니다.
- 새로운 조절 설정을 저장하려면 노브를 돌려 빈 위치에 중앙 열과 함께 배치하고 (새로운 기기의 경우 빈 위치만 있음), 이전에 저장했던 조절 설정에 덮어쓰려면 기존의 이름 위에 배치합니다.
- 노브를 사용하여 조절 설정의 이름을 입력합니다 (회전하여 문자/숫자를 고르고, 누르면 다음 글자로 이동).
- 2 초간 노브를 눌러 글자를 확인합니다.
- OK 에 두고 노브를 눌러 저장을 확인합니다.

## 7.5. 메뉴 기능

기기 오른쪽에 있는 회전식 노브를 돌려 *Grind Set* 메뉴에서 아이콘을 스크롤합니다. 노브를 눌러 원하는 기능을 선택할 수 있습니다. 선택되지 않으면 5 초 후에 디스플레이가 대기 화면으로 자동으로 되돌아갑니다.

노브를 돌려 메뉴 옵션을 선택할 수 있으며 노브를 눌러 중앙 라인에 표시된 옵션(큰 글씨로 강조 표시됨)을 확인할 수 있습니다. *esc* 를 누르면 메뉴로 되돌아가 대기 화면으로 이동할 수 있습니다.



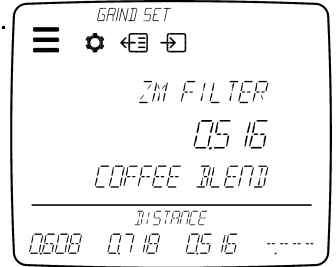
**사용 방법**

이 기기는 다음과 같이 2 개의 다른 모드(모드 하위 메뉴에서 선택 가능)로 작동할 수 있습니다.

Distance 모드

모드 하위 메뉴에서 이 모드를 선택하면 "distance"라는 단어가 디스플레이의 하단에 표시됩니다. 이 모드에서는 키 4 개를 분쇄 날의 다른 저장 위치 4 개, 즉 다른 커피 그라인딩 미세정도 설정 4 개에 연결할 수 있습니다. 해당 키를 눌러 위치를 불러올 수 있으며 그라인더가 자동으로 분쇄 날 위치로 다시 이동됩니다.

키를 저장된 위치에 연결하려면 대기 화면에서 원하는 키를 1 초 동안 누르면 기기에 저장된 조절/위치 목록이 표시됩니다. 노브를 돌려 스크롤한 후 눌러 연결을 확인합니다. 연결되지 않은 키의 경우 디스플레이에 [-.]가 표시됩니다.



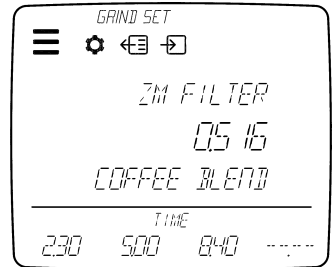
Time 모드

모드 하위 메뉴에서 이 모드를 선택하면 "time"이라는 단어가 디스플레이의 하단에 표시됩니다. 이 모드에서는 키 4 개를 4 개의 다른 그라인딩 시간에 연결할 수 있습니다. 키를 누르면 기기가 저장된 시간에 따라 그라인딩을 수행합니다.

그라인딩 시간을 조절하려면 대기 화면에서 원하는 키를 1 초 동안 누르면 디스플레이가 깜빡이기 시작합니다.

노브를 시계 방향으로 돌려 시간을 증가시키거나 시계 반대 방향으로 돌려 감소시킨 후 눌러 확인합니다.

시간이 설정되지 않은 키의 경우 디스플레이에 [-.]가 표시됩니다.



**대기 모드에서 디스플레이 사용자 지정**

stand by set 하위 메뉴에서는 디스플레이의 첫번째 줄을 사용자 지정할 수 있습니다. 특히 이 하위 메뉴에서는 현재 날짜 및 시간, 원하는 텍스트 또는 특정 작동 시간(작동 시간/분/초 단위)을 표시하도록 설정할 수 있습니다.

**백라이트**

backlight 하위 메뉴에서는 디스플레이 밝기를 설정할 수 있습니다. 노브를 돌려 밝기를 증가/감소한 후 눌러 확인합니다.

**통계**

stats 하위 메뉴에서는 작동 통계를 살펴볼 수 있습니다. 특히:

- 특정 작동 시간 시계를 살펴보고 초기화합니다.
- 전체 작동 시간을 살펴봅니다.
- 분쇄 날 교체 목록을 살펴봅니다.

**날짜 및 시간 설정**

time and date 하위 메뉴에서는 날짜 및 시간을 설정할 수 있습니다.

**7.6. 자동 재배치 절차**

그라인더 전환 시 날 재배치(zero)가 필요할 수 있습니다. 재배치는 날의 배치가 그라인더 데이터 메모리에 성공적으로 저장될 수 없을 때마다(날이 이동할 때 그라인더가 꺼진 경우 등) 자동으로 시작하는 내장 절차입니다.

전원이 켜져 있을 때 날 재배치 수행이 필요한 경우, 화면에 "zero required push knob"이라는 글자가 나타나며, 재배치 절차 가동을 위해 노브를 누르십시오(그라인딩에 기기 사용 불가). 절차 완료 시까지 "zeroing in progress"라는 글자가 깜빡이며, 몇 분간 지속됩니다.

절차 종료 시 전원을 끄기 전 마지막 조절 설정에 따라 기기의 날이 움직입니다.

**절차 가동 중 그라인더가 몇 초간 날의 회전을 활성화하는 경우가 간혹 있습니다.**

절차 가동 내내 캐니스터와 호퍼는 제자리에 있어야 합니다.

## 8. 안전 관련 경고

**이 섹션에 명시된 지침은 전원 콘센트에서 플러그를 뽑아 전원 공급 장치에서 기기를 분리한 후 기기에 대해 특히 안전 및 위생에 관한 지식과 실제 경험이 있는 사람만이 수행해야 합니다.**

기기의 지속적인 효율성을 보장하려면 숙련된 기술 인력이 마모 가능성이 있는 부품의 상태를 정밀 점검하는 등 주기적인 유지 관리를 수행해야 합니다.

- 정품 예비 부품만 사용하는 것이 좋습니다.
- 전원 공급 케이블 및 플러그의 상태를 매달 주기적으로 점검해야 합니다.  
전원 공급 케이블이나 플러그가 손상된 경우 위험을 방지하기 위해 숙련된 기술자에게 교체를 요청하십시오.  
CE 인증 기기의 경우 케이블을 점검하기 위해 받침대를 열기 위해서는 특수 공구가 필요합니다.
- 기기가 최적으로 작동하기 위해서는 15°C~35°C 의 실내 온도가 권장됩니다.
- 커피 콩 그라인딩 전용입니다. 다른 용도로 사용하는 것은 적합하지 않으며 위험한 결과를 초래할 수 있습니다. 제조사는 부적절하거나 부정확한 사용으로 인해 발생하는 모든 손해에 대한 책임을 지지 않습니다. 다른 종류의 식품 또는 기타 물질을 분쇄하기 위한 용도로 본 기기를 사용하지 마십시오.
- 기기는 날 교체 시기를 알리는 알림 시스템을 갖추고 있으며, 순정 날을 사용해야만 이 기능의 올바른 작동이 보장됩니다. 그렇지만 분쇄 날의 상태를 주기적으로 확인하는 것이 좋습니다. 분쇄 날을 최상의 상태로 유지하면 최고 품질의 그라인딩이 가능하여 월등한 생산성이 달성되고 과열이 방지됩니다. 분쇄 날 교체는 전원 공급장치에서 기기의 연결을 분리한 후에 수행되어야 합니다.  
커피 그라인더의 올바른 작동 여부를 확인하려면 최초 설치 시 및 그라인더 교환 시마다 소량의 커피를 그라인딩하는 것이 좋습니다. 처음으로 그라인딩된 커피는 음용 용도로 사용하지 마십시오.

### 8.1. 교정 및 Mech mode

영점 조정 교정 절차는 날을 교체한 이후마다 수행해야 합니다.

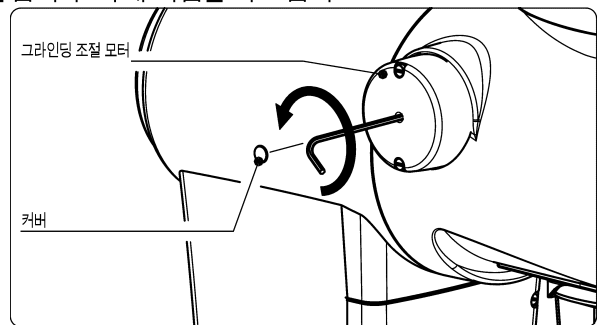
날 사이에 커피가 있을 경우 교정 결과가 바뀔 수 있습니다. 그러므로 교정 절차 시작 전 본 장의 끝에 제시된 지침에 따라 날과 그라인딩 시스템 전체를 철저히 청소하는 것을 권장합니다.

교정 절차를 시작하려면 서비스 메뉴에서 교정에 들어가 시작/정지 버튼을 1 초간 누릅니다(항상 시작/정지 버튼을 누른 상태로 유지). 절차가 완료될 때까지 "calibration in progress"라는 메시지가 화면에 깜빡거리며, 몇 분이 소요됩니다.

#### Mech mode

교정을 완료하려면 수동 서비스 작업이 필요할 수 있습니다(전압 급상승 또는 급강하 등으로 인해). 기기에 "see instr manual mech mode"라는 메시지가 나타나 이러한 서비스 작업이 필요하다고 알립니다. 아래 지침을 따르십시오.

- 기기의 왼쪽에 있는 그라인딩 조절 모터의 커버를 제거합니다.
- 노브를 <ok>로 회전합니다. 노브를 눌러 확인합니다. 화면에 "did you unscrew?"라는 메시지가 나타납니다.
- 2.5 mm 육각렌치를 사용하여 그라인딩 조절 모터를 약 360° 반시계 방향으로 회전하고, 커버를 다시 장착합니다. **모터를 절대 시계 방향으로 회전시키지 마십시오.**
- 노브를 <yes>로 회전합니다. 노브를 눌러 확인합니다. 절차가 완료될 때까지 화면에 다시 "calibration in progress"라는 메시지가 깜빡거립니다.



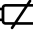
절차 종료 시 대기 화면으로 되돌아가며 날은 교정 시작 전 수행한 최종 조절 설정으로 움직입니다. 하지만 첫 설치의 경우 화면의 중간 열에 "-.-"가 나타나며, 그라인딩하려면 그라인딩 조절 수행이 필요합니다.

기기가 요청하지 않는 경우(기계 모드 조정), 절대 커버를 제거하여 수동으로 그라인딩 조절 모터 위치를 조절하지 마십시오. 지침을 따르지 않는 경우 내부 조절 장치를 손상시킬 수 있습니다.

절차 가동 중 그라인더가 몇 초간 날의 회전을 활성화하는 경우가 간혹 있습니다.

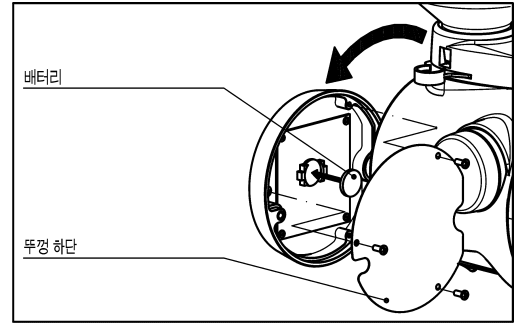
절차 가동 내내 캐니스터와 호퍼는 제자리에 있어야 합니다.

## 8.2. 배터리 교환

화면에 다음과 같은 빨간색 아이콘이 표시되면  버퍼 배터리(날짜 및 시간 시스템의 전원)가 거의 소모되었음을 의미합니다.

버퍼 배터리를 교체하는 방법은 다음과 같습니다.

- 그림과 같이 사용자 인터페이스 뚜껑을 180° 회전합니다.
- 3 개의 고정 나사를 풀 후 뚜껑의 바닥을 꺼냅니다.
- 낡은 배터리를 꺼내 동일한 사양의 새 배터리(CR2032 배터리)로 교체합니다.
- 사용자 인터페이스 뚜껑의 하단을 원래 위치에 넣고 나사로 고정합니다.
- 사용자 인터페이스 뚜껑을 다시 정상 위치로 돌립니다.




## 8.3. 호퍼 및 캐니스터/백홀더 관련 알림

호퍼를 적절히 배치하지 않고 그라인딩을 시작하려 하면, 화면에 “insert hopper”라는 메시지가 나타납니다. 캐니스터를 적절히 배치하지 않고 그라인딩을 시작하려 할 때도 유사하게, “insert canister/bag holder”라는 메시지가 화면에 나타납니다.


이러한 알림이 나타나는 경우 호퍼 및/또는 캐니스터/백홀더가 올바르게 배치되어 있는지 확인하십시오.

호퍼와 캐니스터/백홀더가 올바르게 배치되어 있는데도 이런 알림이 나타나는 경우 서비스 부서에 문의하십시오.

## 8.4. 서비스 알림

화면에 노란색 아이콘의 가 나타나는 경우, 서비스 알림을 뜻합니다. 이 알림은 노브를 누를 때까지 화면에 나타납니다. 의미는 다음과 같습니다.

알림	의미	동작
WORN BURRS	분쇄 날 마모됨	새 날로 교체
TIME OUT	3 분 동안 연속 작동 후 모터를 정지시키는 타이머가 기기에 있습니다.	/
ADJUST FAIL	그라인딩 조절 도중 오류 발생	다시 시도하십시오. 문제가 지속되면 서비스 레퍼런스에 문의하십시오.
CALIB FAIL	영점 조정 교정 절차 도중 오류 발생	다시 시도하십시오. 문제가 지속되면 서비스 레퍼런스에 문의하십시오.

서비스 알림은 저장되어 있으며, 서비스 메뉴의 기능 알림으로 접근할 수 있습니다. 이 기능으로 알림이 발생한 날짜 및 시간을 이용해 알림 기록을 살펴볼 수 있으며(적절히 설정된 경우), 삭제도 가능합니다. 기록에 있는 서비스 알림은 대기 상태에서 고정된 노란색 아이콘 으로 강조됩니다.

## 8.5. 날의 실제 교체 주기를 줄이십시오

날 교체를 저장하는 절차입니다.

날 교체 이후에 하위 메뉴로 이동한 다음 노브를 사용하여 방금 설치된 날 세트 유형을 선택합니다. 디스플레이에서 제공되는 선택 항목은 다음과 같습니다.

*filter* → 표준 여과 커피 준비 날(151F, 151G 참조)

*espresso* → 표준 에스프레소 커피 준비 날(151B 참조)

*other* → 작동 시간 중 사용자 지정 가능한 날 서비스 수명.

노브를 눌러 선택 항목을 확인합니다. 실제 날 교체일을 입력할 수 있습니다(이전에 기기의 날짜를 업데이트한 경우 현재 날짜가 기본적으로 입력됨).

노브의 커서를 OK 에 위치시켜 날짜를 저장하고 노브를 눌러 확인합니다.

날 교체 절차를 완료하면 날 교체 경고(있는 경우)가 디스플레이에서 사라집니다.

이제 그라인딩을 진행하려면 교정 절차를 시작해야 합니다.

## 8.6. 소음 수준

### 유럽 연합:

기기를 8 시간마다 240 분만 작동하는 경우 작업자에 대한 일일 소음 배출량은 74dB(A) ± 2.2dB(A)입니다(음향 출력 수치 기준). ED 2003/10/EC 에 따라, 기기를 정상적으로 작동하는 경우 작업장에서 소음 노출로 인해 발생하거나 발생할 수 있는 위험을 방지하기 위한 조치를 취할 필요가 없습니다.

### 미국 및 캐나다:

본 기기의 소음 수준은 하루 8 시간 지속적으로 사용하는 경우 미국 규정 29 CFR 1910.95 (*‘직업 상의 건강 및 환경 통제 - 직업 상의 소음 노출’*)에 규정된 한도 이내입니다(기기 작동만 관련된 소음 노출 기준).

위의 소음 수준은 동일한 신형 기기에서 확인되었습니다.

## 8.7. 안전 장치

### 과열 보호

기기 모터는 회로가 끊어지면 모터의 전원 공급이 차단되는 과열 보호 기능을 통해 과전류로 인한 과열을 차단하도록 보호됩니다. 분쇄 날 걸림 등 이상 작동의 결과로 보호 회로가 끊어지는 경우 켜짐-꺼짐 스위치를 사용하여 기기의 전원을 끄고 주전원에서 플러그를 뽑은 다음 숙련된 기술자에게 문의해야 합니다. 모터가 갑자기 회전할 위험이 있으므로 주전원에 연결된 상태에서는 기기를 작동하지 마십시오. 모터 중지로 인해 기기가 과열될 경우 기기를 식힌 후에 수리 작업을 수행하십시오.

### 모터를 차단하는 마이크로 스위치

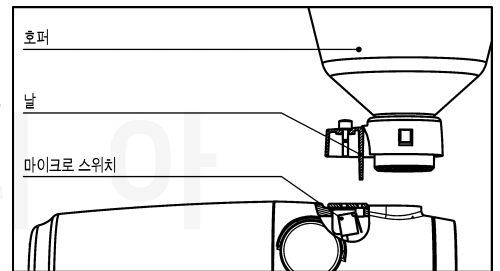
그라인딩 시스템의 회전부와 우발적으로 접촉하는 것을 방지하는 보호 시스템은 모터의 전원 공급을 차단하는 마이크로 스위치 2 개로 구성됩니다.

#### • 호퍼 안전 마이크로 스위치

호퍼 안전 마이크로 스위치의 버튼은 호퍼 이음 고리의 혀에 의해 활성화됩니다. 호퍼가 분리되거나 올바른 위치에 있지 않은 경우 마이크로 스위치가 활성화되지 않고 그라인더가 작동하지 않습니다. 호퍼를 정확하게 배치하기 위해서는 호퍼 연결 고리에서 특수 잠금 피벗을 사용하여 호퍼를 케이싱에 고정해야 합니다.

#### • 캐니스터/백 홀더 안전 마이크로 스위치

캐니스터(또는 백 홀더) 마이크로 스위치의 버튼은 캐니스터의 베이오넷 장치를 통해 활성화됩니다. 캐니스터(또는 백 홀더)가 분리되거나 올바른 위치에 있지 않은 경우 마이크로 스위치가 활성화되지 않고 그라인더가 작동하지 않습니다.



### 커피 배출구 보호

그라인딩 챔버에 접근하는 것을 방지하기 위해 커피 배출구의 전면에는 안전 금속 보호 장치가 설치되어 있습니다. **절대로 커피 배출구 보호 장치를 제거하지 말고 모양이 다른 보호 장치로 교체하지 마십시오.**

## 8.8. 디스플레이 완전 초기화

디스플레이 메뉴에는 기기 메모리를 초기화하기 위한 복구 옵션(완전 초기화)이 있습니다. 이 옵션을 누르면 전체 데이터(날 교체 내역, 저장된 그라인딩 조절 설정 및 날 교정 포함)가 삭제됩니다.

초기화를 수행한 후 대기 화면에는 “not calibrate” 경고가 표시되고 영점 조정 교정 절차를 새로 수행(8.1 장의 지침 참조)해야 한다는 메시지가 표시됩니다.

## 8.9. 기기 청소

물을 분사하여 기기를 청소해서는 안됩니다. 청소를 위해 제트 워터를 사용할 수 있는 장소에 기기를 설치하지 마십시오.

**기기는 숙련된 기술 인력이 매주 청소해야 합니다.**

청소할 때는 매우 깨끗하고 오염되지 않은 천이나 솔을 사용하십시오.

마모성 제품을 사용하는 경우 광택 부위에 기스가 발생할 수 있으므로 사용하지 마십시오.

### 호퍼

호퍼를 기기에서 제거한 후에는 중성 세제와 물을 사용하여 호퍼를 세척하고 미지근한 물로 충분히 헹군 다음 완전히 건조시키십시오. 호퍼는 정기적으로 청소하는 것이 좋습니다. 호퍼를 청소한 후에는 호퍼를 기기 내의 원래 위치에 되돌려 놓고 해당 고정핀으로 고정해야 합니다.

### 캐니스터 및 뚜껑

캐니스터 뚜껑을 올바르게 청소하려면 한쪽 끝에서 다른 쪽 끝으로 밀니다(측면 그림 참조).

최종 위치에 배치하려면 캐니스터 뚜껑이 살짝 왼쪽 상단에 있어야 합니다.

캐니스터 내부 및 캐니스터 뚜껑은 브러시와 건조한 천을 사용하여 청소합니다.

### 백 홀더

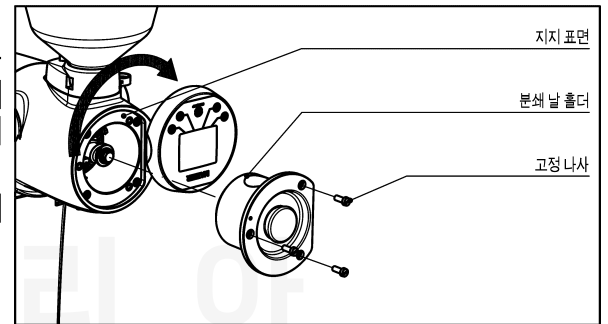
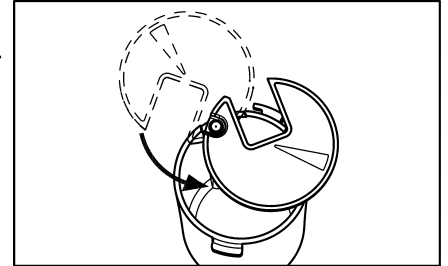
브러시와 건조한 천을 사용하여 백 홀더를 청소합니다.

### 그라인딩 시스템

전체 사용자 인터페이스 뚜껑을 시계 방향으로 180° 돌립니다.

분쇄 날 홀더를 고정하는 나사 3 개를 분리한 후 브러시와 건조한 천을 사용하여 분쇄 날 및 전체 그라인딩 시스템을 깨끗하게 청소합니다. 분쇄 날이 완벽하게 정렬되고 올바르게 그라인딩하기 위해서는 분쇄 날 홀더 및 그라인딩 트레이의 지지 표면을 청소합니다.

트레이의 분쇄 날 홀더를 교체한 후 나사를 고정합니다. 호퍼를 올바르게 다시 장착합니다.



## 9. 폐기

쓰레기로 버리지 마십시오. 포장 재료는 관련 법률에 따라 폐기하십시오.

기기를 더 이상 사용하지 않기로 결정한 경우 사용할 수 없도록 플러그를 뽑은 다음 케이블을 잘라 기기를 사용하지 못하도록 하십시오.

기기 부품의 폐기에 대한 정보는 전문업체에 문의하십시오.

---

## 메모

메저코리아

### Mazzer Luigi S.p.a.

원본 지참 . 모든 권리 보유 . 사전 서면 승인 없이 본 문서의 내용을 복사 , 수정 또는 번역하는 것은 금지됩니다 .

초판 : 2015년

최종판 : IZMOL0070 - 2019년 03월