

콜드 그라인더 사용자 매뉴얼



목차

1) 서문	페이지 2
2) 치수	2
3) 일반 설명	3
4) 포장	3
5) 폐기	3
6) 사용	4
7) 설치 및 배선	4
8) 장비 작동	5
9) 작동에 관한 경고	8
10) 안전 장치	9
11) 안전에 관한 경고	10
12) 소음 수준	10
13) 유지 관리	11
14) 장비 청소	11

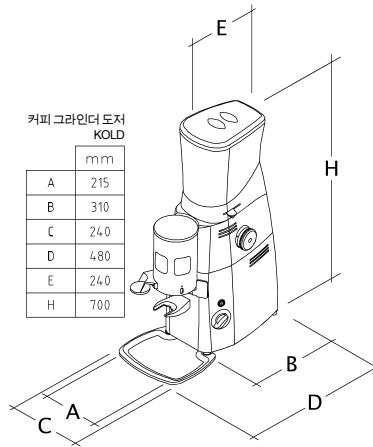
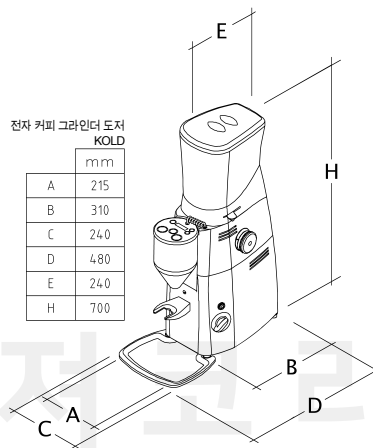
1) 서문

본 설명서에는 장비의 안전, 작동 및 유지 관리에 대한 중요한 지침이 포함되어 있으므로 장비를 사용하기 전에 처음부터 끝까지 읽어 주십시오.

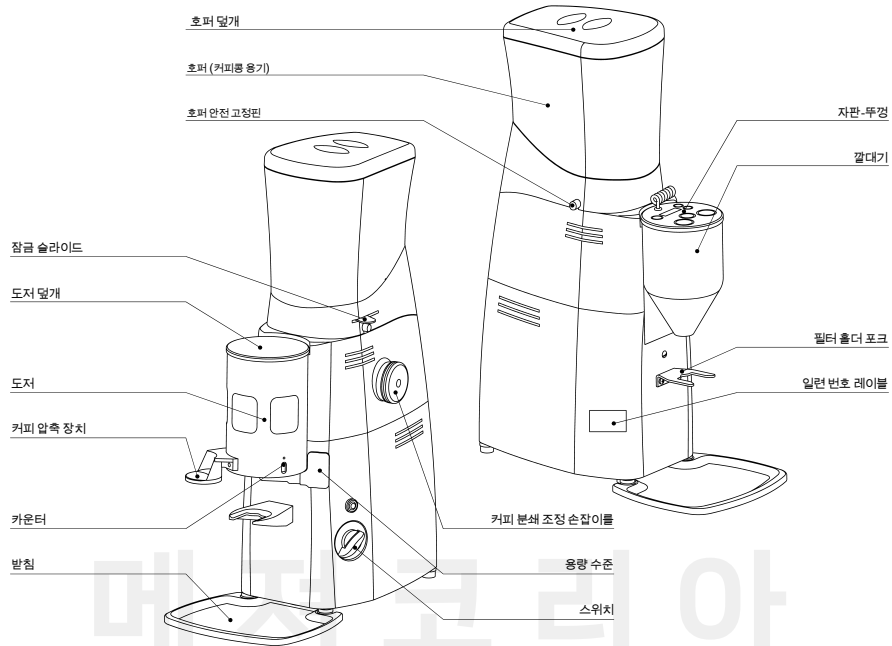
설명서를 읽은 후에는 안전한 장소에 보관하십시오.

제조업체는 제품과 설명서를 변경할 권리가 있습니다.

2) 치수



3) 일반 설명



4) 포장

포장을 풀고 장비가 새 것이며 손상의 흔적이 없는지 세심하게 살펴 보시기 바랍니다. 손상이 의심되면 장치를 사용하지 말고 해당 전문 기술을 가진 직원에게 문의하십시오. 포장 재료는 위험할 수 있으므로 아이들 손이 닿지 않는 곳에 보관해야 합니다. 보증이 만료될 때까지 포장을 보관하십시오.

5) 폐기

쓰레기로 버리지 마십시오. 포장 재료는 관련 법률에 따라 폐기하십시오. 장비를 더 이상 사용하지 않기로 결정한 경우 사용할 수 없도록 플러그를 뽑은 다음 장비를 사용하지 못하도록 케이블을 절단하십시오. 장비 부품의 폐기에 대한 정보는 전문 회사에 문의하십시오.

6) 사용

이 장비는 커피콩 분쇄 **전용으로** 제작되었습니다. 다른 용도로 사용하는 것은 부적절하며 위험한 결과를 초래할 수 있습니다. 제조업체는 부적절하거나 잘못된 사용으로 인해 발생하는 손상에 대해서는 책임을 지지 않습니다.

다른 종류의 음식 등을 분쇄하는 데 장비를 사용하지 마십시오.

음식을 보관하거나 처리하는 데 도저 (커피 그라인더 도저 버전) 를 사용하지 마십시오.

당사에서 제조하는 커피 그라인더 도저, 전자 커피 그라인더 도저 및 커피 그라인더 전문적으로 사용하는 숙련된 사람만 사용해야 하며 **가정용으로 사용해서는 안 됩니다.** 성인만 사용해야 합니다.

아이들이나 무능력자가 장비를 사용하지 못하도록 하십시오.

7) 설치 및 배선

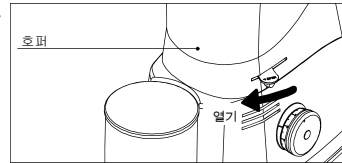
장비는 **현재 시행 중인 안전 규칙을 준수하는 숙련된 기술 직원이 설치해야 합니다.** 잘못 설치하면 사람이나 동물이 부상을 입거나 재산상의 손해를 입을 수 있습니다. 이 경우 제조업체는 책임을 지지 않습니다.

- 장비는 안정되고 편평한 표면에 놓아야 합니다 (바닥에서 80-100cm 높이에 기기를 설치하십시오).
- 장비의 전원을 켜기 전에 공급 전원의 전압과 주파수 값은 장비의 기술 데이터가 적혀 있는 레이블에 표시된 정격과 일치하는지 확인하십시오.
- 벽면의 소켓은 효율적으로 접지되어 있어야 합니다. 따라서 접지 시스템이 효율적이며 최신 안전 규칙을 준수하는지 확인하는 것이 중요합니다. 의심되는 부분이 있으면 해당 전문 기술을 갖춘 직원이 시스템을 철저히 확인하도록 하십시오.
장비는 반드시 접지되어야 합니다.
이 규정을 준수하지 않을 경우 제조업체는 책임을 지지 않습니다.
- 기술 데이터가 적혀 있는 레이블에 표시된 대로 장비가 사용하는 전원이 시스템 정격에 적합하며 벽면 소켓이 과전류로부터 보호되는지 반드시 확인하십시오.
- 여러 소켓을 사용하거나 임시 방편으로 연결하기 위해 연장 케이블, 플러그 어댑터를 사용하지 마십시오.
- EEC 회원국에서는 올바르게 설치할 경우 장비의 바닥판 외부에 있는 등전위 터미널을 ⇨ 등전위 노드에 연결할 것을 강제 규정하고 있습니다.
- 모터는 시계 방향으로 회전해야 합니다. 플러그 내의 두 전원 공급장치 선을 바꾸어 3상 모터의 회전을 역전시키고자 하는 경우 숙련된 직원이 이를 수행해야 합니다.
- 장비는 실내사용에만 적합합니다. 실외에서는 사용하지 마십시오.
- 기기 첫 설치 시 철저히 청소하십시오; 설명서 9장과 14 장을 참조하세요.
- 기기에 물을 뿌릴 수 있는 정수기 또는 그와 유사한 제품과 가까이 설치하지 마십시오.

8) 장비 작동

준비

호퍼가 장비 내에 올바른 위치에 있는지, 해당 안전핀을 고정되어 있는지 확인하십시오.
 잠금 슬라이드를 닫고 커피콩을 호퍼에 채우십시오.
 콩이 분쇄 시스템으로 떨어지도록 잠금 슬라이드를 여십시오.



장비 켜기 및 끄기

자동 커피 그라인더 도저

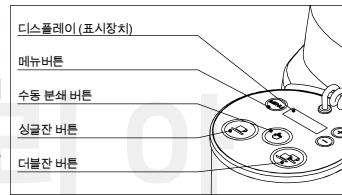
장비 전원을 켜려면 켜짐-꺼짐 스위치 노브를 I 로 돌립니다. 장비를 수동으로 켜려면 스위치 노브를 끝까지 (START 로) 돌려야 합니다.

장비는 커피의 12 분량마다 자동으로 시작됩니다. 도저에 분쇄된 커피가 가득 차면 자동으로 꺼집니다.

장비를 수동으로 끄려면 켜짐-꺼짐 스위치 노브를 O 로 설정합니다.

전자 커피 그라인더 도저

현재 기구에 사용하기 위해서 I 포지션 속의 스위치 손잡이를 돌리십시오. 자판-뚜껑 위에 있는 디스플레이 상에 기계에서 갈려 증가되는 커피의 총량과 더불어 계기판이 나타날 것입니다.

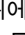


전용 포크에 홀더를 장착시킨 후 상대적으로 압력을 가하십시오.

- 왼쪽 버튼은 싱글잔에 해당하는 만큼 분쇄하기 위한 것입니다.

- 오른쪽 버튼은 더블잔에 해당하는 만큼 분쇄하기 위한 것입니다.

자판-뚜껑 위에 있는 계기판의 1 의 증가는 모두 싱글잔 양을 가리키는 것이고, 2 의 증가는 모두 더블잔 양을 가리키는 것입니다.

자판-뚜껑 위에 있는 가운데 버튼  을 누르고 있으면 수동으로도 기계를 작동시킬 수도 있습니다. 수동분쇄 버튼에서 손을 떼면 기계가 멈춥니다. 이 버튼을 사용하면 계기판 숫자는 증가하지 않습니다.

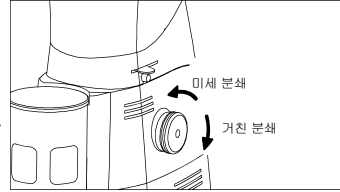
기계에서 분쇄 조절을 하려면 이 버튼을 사용하길 권장합니다.

기계를 끄려면 O 포지션에 있는 스위치 손잡이를 돌리십시오.

분쇄 조정

미세하게 분쇄하거나 거칠게 분쇄하려면 그라인더 도저 옆에 있는 조절 노브를 다음과 같은 방법으로 돌리십시오.

- 노브를 당깁니다.
- 분쇄된 커피콩의 거칠기를 증가시키려면 시계방향으로 돌리고 거칠기를 감소시키려면 시계 반대 방향으로 돌립니다.
- 원하는 거칠기를 얻었다면 노브를 놓아줍니다.



조정은 모터가 켜진 상태에서 수행해야 하며 분쇄 날 사이에 커피가 없어야 합니다. 최적의 미세함 정도를 얻으려면 소량의 커피를 분쇄하십시오.

전자 커피 그라인더 도저에서는, 분쇄게이지를 검사하기 전에 가루의 배출마개와 분쇄 구역 사이에 있는 통을 다시 채우기 위해 약간의 양의 커피를 분쇄하십시오. 이러한 과정은 이전에 분쇄했던 것을 통에서 비우게 하기 위하여 매 번 다양한 분쇄를 할 때마다 뒤따릅니다. 분쇄 굵기는 양의 무게 또한 다양하게 할 수 있습니다. 그렇기 때문에 계속적으로 분쇄할 유일한 양을 조절하여 정하십시오.

커피 그라인더 도저 과 전자 커피 그라인더 도저, 커피가 에스프레소 커피 기계에서 너무 빨리 빠져 나오는 경우 커피가 너무 거칠게 분쇄된 것을 뜻합니다. 반대로 너무 느리게 빠져 나오는 경우 커피가 너무 미세하게 분쇄된 것입니다. 그럼에도 불구하고 분량의 중량, 압축, 에스프레소 기계 설정 및 필터 청소 등과 같이 올바른 공급에 영향을 미칠 수 있는 조건이 많다는 것을 명심하십시오.

커피 용량 조정

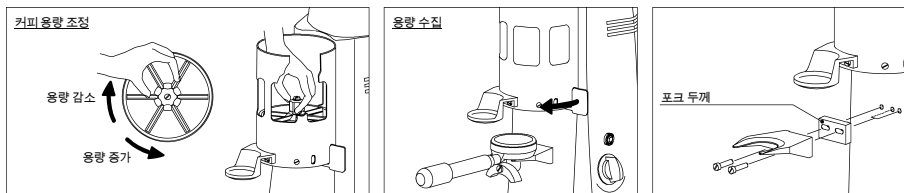
커피 그라인더 도저

분배되는 분량의 크기를 조정하려면 분쇄 커피 보관 용기 가운데 있는 작은 노브를 별모양의 용량 유닛을 그대로 유지하면서 돌려야 합니다.

작은 노브를 시계 방향으로 돌리면 분량이 줄어듭니다. 시계 반대 방향으로 돌리면 증가합니다. 분배되는 분쇄 커피를 수집하려면 커피 기계의 필터 홀더를 분쇄 커피 방출구 아래 포크 모양의 지지대 끝까지 밀어 넣으십시오.

분쇄 커피 분량을 방출하려면 도저 레버를 끝까지 잡아 당겼다가 원위치 시켜야 합니다. 두 분량을 원할 경우 연이어 두 번 잡아 당기십시오.

수동 커피 그라인더-도저 및 타임 스위치가 있는 경우 분량을 일정하게 하려면 항상 도저에 있는 커피 분쇄량이 별 유닛을 채우기에 충분한지 확인하십시오.



커피가 필터 홀더에 떨어지게 하려면, 두 개의 구멍을 이용하여 서포트 포크를 옆쪽으로 이동하고 최적의 위치를 찾습니다. 필요하다면, (패키지에 포함된) 심을 사용하여 포크의 위치를 되돌립니다. 최적의 위치를 찾은 후, 해당 나사를 사용하여 포크를 고정합니다.

전자 커피 그라인더 도저

양의 조절은 자판 뚜껑 위에 있는 명령어를 사용하십시오. 분쇄급기를 조절한 뒤 양의 무게를 정확한 저울로 검사하십시오.

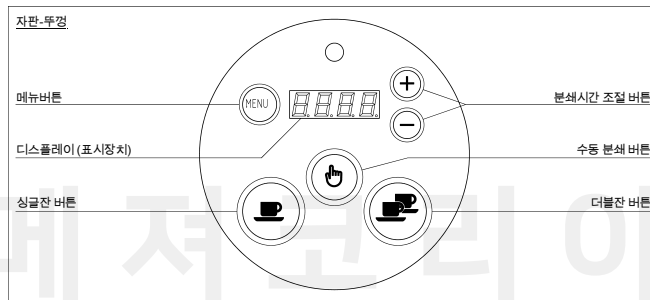
분쇄 양을 조절하기 위해 조절 프로그램을 켜야 합니다: 3 초 간 자판기상의 “MENU” 를 누르십시오: 디스플레이가 깜박거리기 시작합니다.

다양하게 원하는 대로 양을 선택하십시오: 싱글 양 또는 더블 양. 디스플레이에 미리 선택했던 양의 현재 분쇄 시간이 나타날 것입니다. “+”와 “-“ 버튼을 누르면서 분쇄시간 즉, 선택 분량을 늘이거나 줄일 수 있습니다.

0.01 초는 거의 0.30 그램의 (0.010 온스) 양에 상응합니다.

원하는 수치를 입력할 때 3 초 동안 자판에 있는 “MENU” 를 누르면서 새로운 수치를 저장해야 합니다. 디스플레이의 깜박거림으로 데이터의 저장과 규정한 프로그램의 출력을 확인할 수 있습니다.

만약 필요하다면, 정확한 저울로 새롭게 양을 재고, 해당 과정을 반복하십시오.



조절 프로그램이 작동 중일 때는 기계의 분쇄 명령을 사용할 수 없습니다.

만일 기계가 조절 프로그램에서 빠져 나오기 전에 꺼지면 수정된 내용은 저장되지 않습니다.

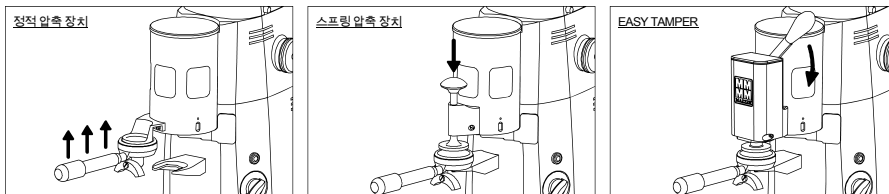
분배되는 분쇄 커피를 수집하려면 커피 기계의 필터 홀더를 분쇄 커피 방출구 아래 포크 모양의 지지대 끝까지 밀어 넣으십시오.

압축 (커피 그라인더 도저)

정적 압축 장치: 압축 장치 밑면에 필터 홀더를 대고 위쪽으로 누릅니다.

스프링 압축 장치: 압축 디스크를 포크 모양 지지대에 삽입한 필터 홀더 윗면에 대고 스프링 압축 장치 노브를 아래로 누릅니다.

EASY TAMPER: 프레스 디스크와 정렬되게 포크에 필터 홀더를 놓고 필터 홀더의 가장자리에 프레스 디스크의 지지대까지 레버를 당겨줍니다.



9) 작동에 관한 경고

- 호퍼에 커피를 넣지 않은 상태에서 장비를 켜 두지 마십시오.
- 커피 그라인더 도저 버전에서는 도저 레버 일부를 당기지 말고 항상 끝까지 당기십시오.
- 커피 콩으로 호퍼를 채울 때는 이물질질을 삽입하지 마십시오. 언제나 깨끗한 손으로 취급하십시오.
- 호퍼가 채워지고 정상적인 기기 사용 시에는, 호퍼 뚜껑이 올바르게 닫혀있어야 합니다.
- 처음 설치
커피 그라인더가 올바르게 작동하는지 확인하기 위해 처음 설치할 때와 그라인더를 교환할 때마다 약간의 커피를 그라인딩해 보는 것이 좋습니다. 처음 그라인딩한 이 커피는 음용하는 데 사용하지 마십시오.
전자 커피 그라인더 도저 에서는, 기계의 최상의 기능을 위하여 처음 설치할 때와 분쇄통을 청소할 때마다, 어느 정도의 양의 커피를 분쇄한 뒤엔 깔때기 내부 표면을 마른 붓으로 청소해야 합니다.
- 모터의 작동 범위
단상 모터 버전에서는 장비 측면에 붙어 있는 레이블에 명시된 연속 작동 시간을 준수하십시오.
예: 레이블 35s ON / 45s OFF 에 있는 데이터는 허용되는 연속 작동 시간이 35 초 켜고 45 초 끄는 것임을 나타냅니다.
3 상 모터가 있는 장비는 연속 작동이 가능합니다.
적절한 분쇄 결과를 얻기 위해서는 간격을 두고 장비를 작동하는 것이 좋으며 한 번에 10-15 분 이상 작동하지 않도록 하십시오.

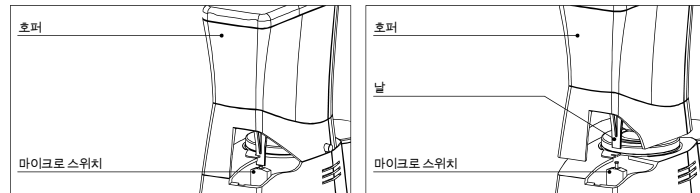
10) 안전 장치

과열 보호

장비 모터는 회로가 끊어지면 모터의 전원 공급이 차단되는 과열 보호 기능을 통해 과전류로 인한 과열을 차단하도록 보호되어 있습니다. 분쇄 날 걸림과 같은 이상 작동의 결과로 보호 회로가 끊어지는 경우 장비를 켜짐-꺼짐 스위치를 사용하여 전원을 끄고 주 전원에서 플러그를 뽑은 다음 숙련된 기술자에게 문의해야 합니다. 모터가 갑자기 회전할 위험이 있으므로 주 전원에 연결된 상태에서는 장비를 작동하지 마십시오. 모터 증지로 인해 장비가 과열될 경우 장비를 식힌 후에 수리 작업을 수행하십시오.

모터를 차단하는 마이크로 스위치

마이크로 시스템에 의해 분쇄시스템 중 돌아가는 부분들의 돌발적인 접촉으로부터 시스템을 보호합니다. 기계의 페어링 밑부분에 위치하고 있으며 모터의 전력을 끊습니다.

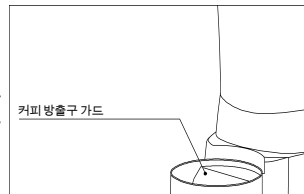


이 장치의 버튼은 커피통의 이음고리 위에 있는 날에서부터 시행된다. 즉 만일 커피통을 제거하거나 올바른 위치에 장착되지 않으면 마이크로 버튼이 실행되지 않고 기계가 정상적으로 작동하지 않습니다. 커피통의 정확한 장착하려면 이음관 위에 있는 전용핀으로 페어링에 고정해야 합니다.

커피 방출구 가드

커피 방출구 가드는 항상 도저(그라인더 도저)나 깔때기 (전자 그라인더 도저)에 해당 나사로 고정되어야 합니다. 사용자는 절대 가드를 제거하지 마십시오. 커피 방출구 가드 제거는 장비의 전원 코드를 뽑은 후에만 숙련된 기술자가 수행할 수 있습니다.

장비를 전원에 다시 연결하기 전에 안전장치를 해당 나사로 도저나 깔때기에 고정하십시오.



11) 안전에 관한 경고

이 전기 장비는 안전 작동에 관한 규정을 준수하여 사용해야 합니다.

- 작동할 때 장비는 분쇄 날과 분쇄 커피 방출구 영역에 움직이는 기계 부품이 있음을 명심하십시오. 분쇄 시스템에서 호퍼를 제거하기 전에 전원을 분리하십시오. 먼저 장비의 주 전원을 분리하지 않은 상태에서 분쇄 시스템이나 호퍼에서 외부 날을 제거하지 마십시오.
- 장비의 전원을 끈 후라도 잠시 동안 분쇄 날이 회전을 계속할 수 있으므로 주의하십시오.
- 나사 또는 장비에 나사로 고정된 부품을 사용자가 제거하는 것은 승인되어 있지 않습니다.
- 장비가 제대로 작동하지 않거나 결함이 있는 경우 숙련된 기술자에게 문의하고 절대로 직접 수리하려고 시도하지 마십시오.
- 청소 및/또는 유지 관리를 포함하여 장비에서 작업을 수행하기 전에는 플러그를 뽑아 전원을 분리하십시오. 마스터 스위치를 사용하여 장비 전원을 끄는 것은 동일한 안전 조건으로 인정되지 않습니다.
- 장비를 함부로 변경하지 마십시오.
- 아무도 없는 상태로 장비를 방치할 때는 마스터 스위치를 사용하여 장비 전원을 분리해야 합니다 (예: 야간, 휴식, 주중 폐점 또는 휴일).
- 어떤 종류의 액체도 장비의 내부 또는 외부 부품으로 흘러 들어가게 하지 마십시오.
- 커피콩 전용의 호퍼에 분쇄된 커피를 절대로 넣지 마십시오.
- 주 전원에서 장비 전원을 끌 때 공급 케이블을 세게 잡아 당기지 마십시오.
- 젖은 손이나 발로 장비를 만지지 마십시오.
- 장비를 맨발로 사용하지 마십시오.

이러한 규정을 준수하지 않을 경우 제조업체는 부상이나 재산상의 손해를 책임지지 않습니다.

12) 소음 수준

EC 국가:

본 장비의 최고 소음 방출(음향 출력 수치로)은 81 dB(A)입니다.

장비를 8 시간마다 240 분만 작동할 경우 작업자의 일일 소음 방출은 ED 86/188/EC 및 ED 2003/10/EC 에 따라 78 dB(A)입니다. 따라서 장비를 정상적으로 작동하는 경우 작업장에서 소음 노출로 인해 발생하거나 발생할 수 있는 위험을 방지하기 위한 조치를 취할 필요는 없습니다(ED 2003/10/EC 3-8 항).

미국 및 캐나다:

본 장비의 소음 수준은 하루 8 시간 지속적으로 사용하는 경우 미국 규정 29 CFR 1910.95 (*Occupational Health and Environment Control - Occupational noise exposure*) 에 규정된 한도 내에 있습니다(장비 작동만의 소음에의 노출 관련).

상기 소음 수준은 동일한 신형 장비에서 확인되었습니다.

13) 유지 관리

공급 케이블과 플러그의 상태는 정기적으로 점검해야 합니다.
공급 케이블이나 플러그가 손상된 경우 위험을 방지하기 위해 숙련된 기술자에게 교체를 요청하십시오.

CE 인증 장비에서는 케이블을 확인하기 위해 받침대를 열려면 특수 공구가 필요합니다.

정품 예비 부품만 사용하는 것이 좋습니다.

장비 효율성을 지속시키려면 마모 가능성이 있는 부품의 상태에 대한 세부 점검을 포함하여 정기적인 유지 관리를 수행하기 위해서는 숙련된 기술자에게 문의해야 합니다.

분쇄 날의 상태는 정기적으로 점검해야 합니다. 분쇄 날을 최상의 상태로 유지하면 고품질 분쇄로 생산성을 향상시키고 과열을 방지할 수 있습니다.

14) 장비 청소

청소하기 전에 플러그를 뽑아 장비의 전원을 분리하십시오. 물을 분사하여 장비를 청소해서는 안 됩니다.

청소를 위해 물 분사를 사용하는 곳에 장비를 설치하지 마십시오.

숙련된 직원만이 장비를 정기적으로 청소해야 합니다.

청소할 때는 매우 깨끗하고 오염되지 않은 천이나 솔을 사용하십시오.

마모성 있는 제품은 광택이 있는 부분에 기스를 낼 수 있으므로 사용하지 마십시오.

호퍼

호퍼를 장비에서 제거한 후에는 증성 세제와 물을 사용하여 호퍼를 세척하고 미지근한 물로 충분히 헹군 다음 완전히 건조시키십시오. 호퍼는 정기적으로 청소하는 것이 좋습니다. 일단 호퍼를 청소한 후에는 호퍼를 장비 내 원래 위치에 되돌려 놓고 해당 고정핀으로 고정해야 합니다.

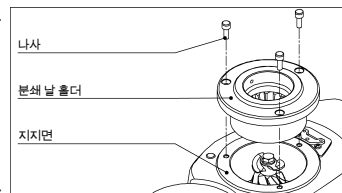
분쇄 시스템

상단 분쇄 날 홀더를 고정하고 있는 3 개의 나사를 풀어줍니다. 나사를 분리한 후에는 깨끗한 솔과 마른 천으로 분쇄 날과 전체 분쇄 시스템을 청소하십시오.

분쇄 날이 완벽하게 정렬되고 적절히 분쇄되도록 하기 위해서는 상단 분쇄 날 홀더와 분쇄 트레이의 지지면을 청소하는 것이 좋습니다.

트레이에 있는 상단 분쇄 날 홀더를 교체한 후, 나사를 조이십시오.

호퍼를 다시 장착합니다.




도저 (커피 그라인더 도저)

분쇄 커피를 꺼낸 후에 깨끗한 솔을 사용하여 도저의 별 유닛을 청소하고 도저 레버를 당겨 이물질 제거하십시오.

도저 바닥에 있는 분쇄 커피 방출구를 마른 천으로 깨끗이 청소하십시오.

더 철저한 청소가 필요하면 다음 지침에 따라 **전원에서 장비를 분리한 후에** 숙련된 기술자가 작업을 수행해야 합니다.

1. 해당 나사를 풀어 커피 방출구 가드를 제거합니다.
2. 커피 용량 조정 노브를 고정하고 있는 육각형의 머리 나사를 풉니다.

- 
-
3. 도저의 별 유닛(암 용량 별 및 상단 용량 별)을 고정하고 있는 커피 용량 조정 노브를 풀니다(시계 반대 방향).
 4. 도저의 별 유닛을 제거합니다.
 5. 중앙의 스프링을 제거합니다.
 6. 특히 날카로운 면과 분쇄 커피 방출구 등 도저 마닥을 깨끗이 청소합니다.
도저를 다시 조립하려면 커피 방출구를 덮는 부분의 플레이트 깃이 접지 측면의 적절한 슬라이드에 올바르게 설치되도록 주의하면서 이전 지침의 역순으로 조립하십시오.

깎대기 (전자 커피 그라인더 도저)

자판-뚜껑을 제거한 후 깎때기와 깎때기 뚜껑을 마른 붓으로 청소하십시오.



메저코리아



Mazzer Luigi srl

All rights reserved. 사전 서면 승인 없이 이 문서의 내용을 복사, 수정 또는 번역하는 것은 금지됩니다.

초판 : 2013년
최종판 : KL02 2014년/07월