

# 슈퍼즐리 V PRO | 메이저V, VP 코니S | 로버S 사용자 매뉴얼



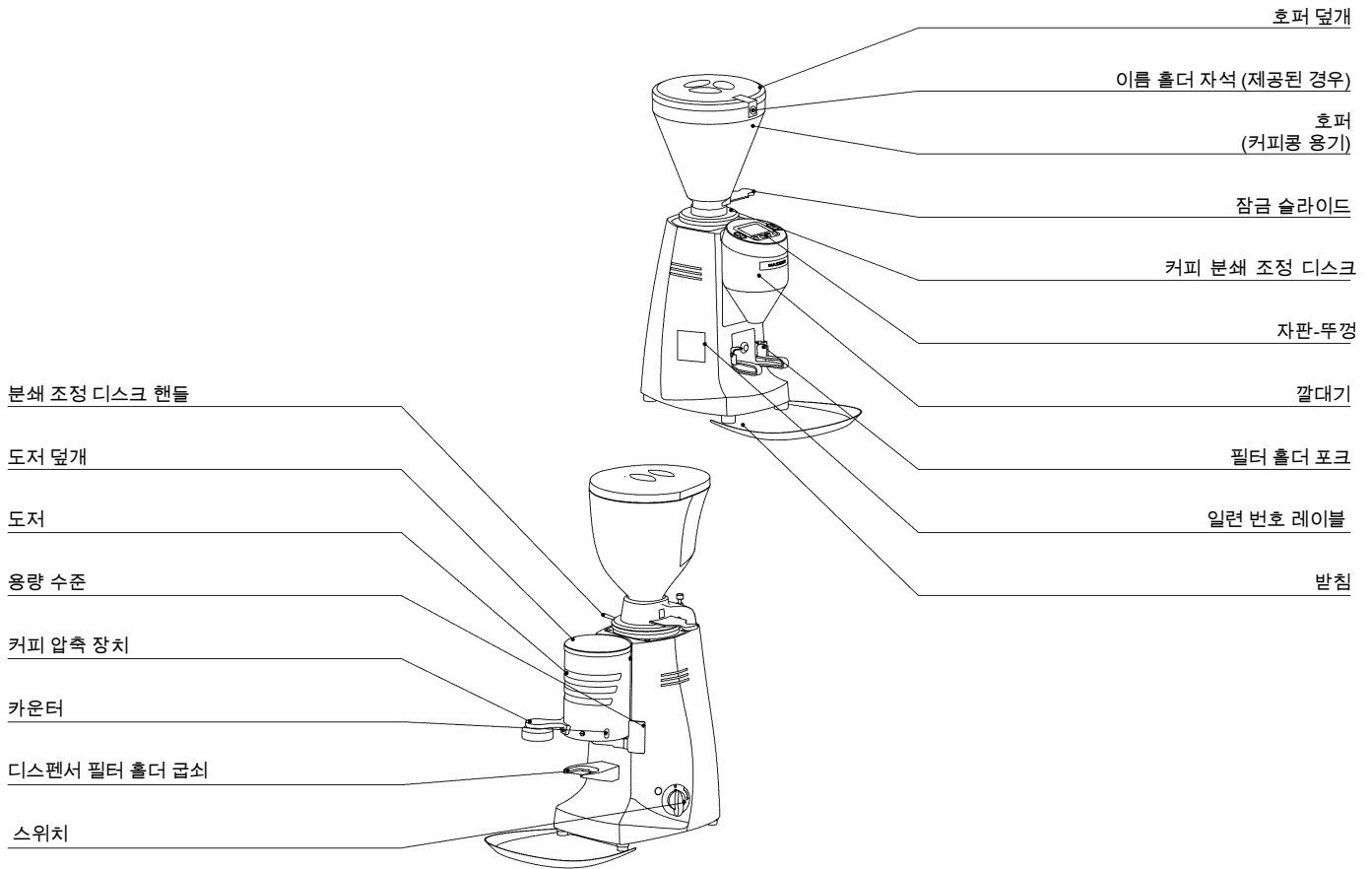
## 사용설명서

## KONY S | MAJOR V | MAJOR VP | ROBUR S | SUPER JOLLY V pro

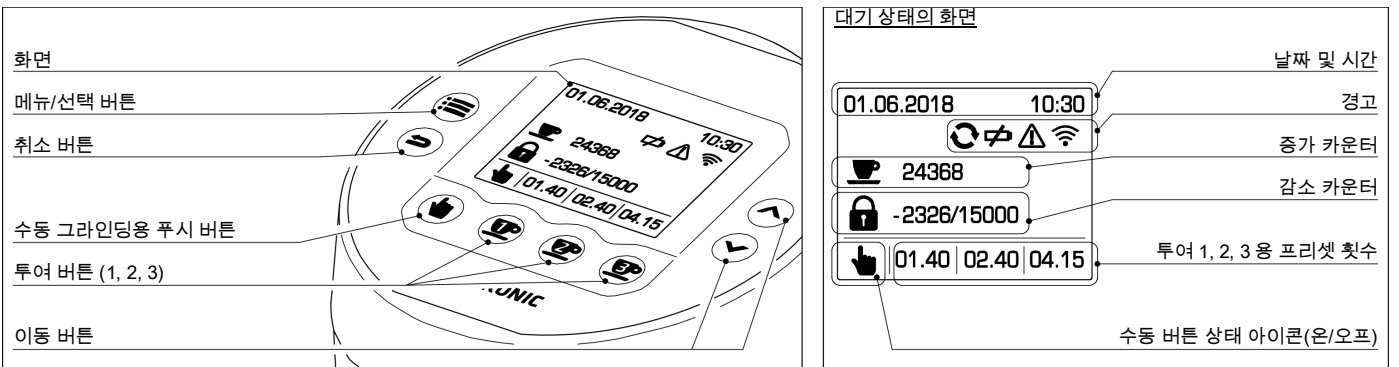
## 목차

1. 일반 설명.....	2
2. 서문.....	2
3. 안전에 관한 경고.....	3
4. 치수.....	4
5. 설치 및 배선.....	4
6. 안전에 관한 경고 .....	5
7. 장비 작동 .....	6
7.1. 준비.....	6
7.2. 그라인딩 시작 및 중지 (디스펜서 모드).....	6
7.3. 그라인딩 시작 및 중지 (전자 모드).....	6
7.4. 분쇄 조정.....	7
7.5. 커피 용량 조정 .....	8
7.6. GFC (그라인드 플로우 컨트롤) (있는 경우).....	8
7.7. 압축 (커피 그라인더 도저).....	8
7.8. 분쇄 조정 디스크 멈춤 장치 (있는 경우).....	9
8. 기기 유지 보수 .....	9
8.1. 필터 홀더 포크 설정.....	9
8.2. 링 영점 설정 - 메모리 트랙.....	10
8.3. 배터리 교환.....	10
8.4. 소음 수준.....	10
8.5. 안전 장치.....	11
8.6. 장비 청소.....	11
9. 폐기 .....	13

# 1. 일반 설명



## 전자 버전 사용자 인터페이스



## 2. 서문

본 설명서에는 장비의 안전, 작동 및 유지 관리에 대한 중요한 지침이 포함되어 있으므로 장비를 사용하기 전에 처음부터 끝까지 읽어 주십시오.

설명서를 읽은 후에는 안전한 장소에 보관하십시오.  
제조업체는 제품과 설명서를 변경할 권리가 있습니다.

### 3. 안전에 관한 경고

커피 그라인더, 그라인더 도저 및 전자 그라인더 도저는 전문적인 용도로만 사용되며 가정용으로는 적합하지 않습니다. 사용자는 성인이어야 합니다.

이 전기 장비는 안전 작동에 관한 규정을 준수하여 사용해야 합니다.

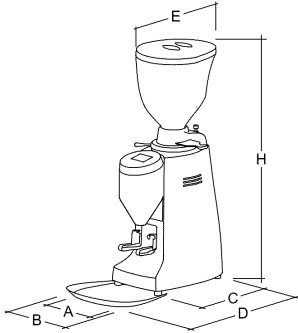
- 어린이 또는 자격 없는 사람이 기기를 사용하거나 기기를 가지고 노는 것을 허용하지 마십시오.
- 커피 콩만 갈아야 합니다. 다르게 사용하는 것은 부적절하고 결과적으로 위험한 것으로 간주됩니다. 이 기기로 다른 종류의 음식을 갈지 마십시오.
- 음식을 보관하거나 처리하는 데 도저 (커피 그라인더 도저 버전) 를 사용하지 마십시오.
- 작동할 때 장비는 분쇄 날과 분쇄 커피 방출구 영역에 움직이는 기계 부품이 있음을 명심하십시오. 분쇄 시스템에서 호퍼를 제거하기 전에 전원을 분리하십시오. 먼저 장비의 주 전원을 분리하지 않은 상태에서 분쇄 시스템이나 호퍼에서 외부 날을 제거하지 마십시오.
- 장비의 전원을 끈 후라도 잠시 동안 분쇄 날이 회전을 계속할 수 있으므로 주의하십시오.
- 장비의 전원을 끈 후라도 잠시 동안 분쇄 날이 회전을 계속할 수 있으므로 주의하십시오.
- 장비가 제대로 작동하지 않거나 결함이 있는 경우 숙련된 기술자에게 문의하고 절대로 직접 수리하려고 시도하지 마십시오.
- 전원 코드 또는 플러그가 손상된 경우 위험하지 않도록 자격 있는 기술

자에게 연락하십시오.

- 청소 및/또는 유지 관리를 포함하여 장비에서 작업을 수행하기 전에는 플러그를 뽑아 전원을 분리하십시오. 마스터 스위치를 사용하여 장비 전원을 끄는 것은 동일한 안전조건으로 인정되지 않습니다.
- 장비를 함부로 변경하지 마십시오.
- 아무도 없는 상태로 장비를 방치할 때는 마스터 스위치를 사용하여 장비 전원을 분리해야 합니다 (예: 야간, 휴식, 주중 폐점 또는 휴일).
- 호퍼는 관련 나사/핀을 사용하여 그라인더에 고정해야 합니다.
- 어떤 종류의 액체도 장비의 내부 또는 외부 부품으로 흘러 들어가지 않게 하지 마십시오.
- 커피콩 전용의 호퍼에 분쇄된 커피를 절대로 넣지 마십시오.
- 주 전원에서 장비 전원을 끌 때 공급 케이블을 세게 잡아 당기지 마십시오.
- 젖은 손이나 발로 장비를 만지지 마십시오.
- 장비를 맨발로 사용하지 마십시오.
- 그라인더의 중량으로 인해, 취급 시 적절한 유의 사항을 준수하십시오. 최대 중량:  
KONY S: 18,5 kg MAJOR V/VP: 21 kg  
ROBUR S: 24,5 kg SUPER JOLLY V: 15 kg
- 포장 재료는 위험할 수 있으므로 아이들 손이 닿지 않는 곳에 보관해야 합니다. 보증이 만료될 때까지 포장을 보관하십시오.
- 이 기기는 고도 2000 미터 이하에서 사용하도록 설계되었습니다.
- 이 기기를 폐기하는 경우 9장의 지침을 따릅니다.

이러한 규정을 준수하지 않을 경우 제조업체는 부상이나 재산상의 손해를 책임지지 않습니다.

#### 4. 치수



	SUPER JOLLY V pro	
	mm	in
A	207	8 1/4
B	240	9 1/2
C	255	10
D	410	16 1/4
H	595	23 1/2
E	210	8 1/4

	MAJOR V	
	mm	in
A	212	8 1/2
B	252	10
C	292	11 1/2
D	475	18 3/4
H	681	26 3/4
E	240	9 1/2

	ROBUR S	
	mm	in
A	234	9 1/4
B	252	10
C	287	11 1/2
D	464	18 1/4
H	720	28 1/2
E	240	9 1/2

	KONY S	
	mm	in
A	208	8 1/4
B	240	9 1/2
C	264	10 1/2
D	413	16 1/4
H	651	25 1/2
E	210	8 1/4

#### 5. 설치 및 배선

설치 및 유지 보수(본 책자의 8 절에 명시된 바와 같이)는 특히 안전 및 위생 관련 사항에 대해 지식과 실제 경험이 있는 사람이 단독으로 수행해야 합니다.

잘못설치하면 사람이나 동물이 부상을 입거나 재산상의 손해를 입을 수 있습니다. 이 경우제조업체는 책임을 지지 않습니다.

- 포장을 풀고 장비가 새 것이며 손상의 흔적이 없는지 세심하게 살펴 보시기 바랍니다. 의심의 여지가 있으면 장치를 사용하지 말고 서비스 부서에 문의하십시오.
- 장비는 안정되고 편평한 표면에 놓아야 합니다 (바닥에서 80-100cm 높이에 기기를 설치하십시오).
- 장비의 전원을 켜기 전에 공급 전원의 전압과 주파수 값은 장비의 기술 데이터가 적혀있는 레이블에 표시된 정격과 일치하는지 확인하십시오.
- 벽면의 소켓은 효율적으로 접지되어 있어야 합니다. 따라서 접지 시스템이 효율적이며 최신 안전 규칙을 준

수하는지 확인하는 것이 중요합니다. 의심되는 부분이 있으면 해당전문 기술을 갖춘 직원이 시스템을 철저히 확인하도록 하십시오.

장비는 반드시 접지되어야 합니다. 이 규정을 준수하지 않을 경우 제조업체는 책임을 지지 않습니다.

- 기술 데이터가 적혀 있는 레이블에 표시된 대로 장비가 사용하는 전원이 시스템 정격에적합하며 벽면 소켓이 과전류로부터 보호되는지 반드시 확인하십시오.
- 여러 소켓을 사용하거나 임시 방편으로 연결하기 위해 연장 케이블, 플러그 어댑터를 사용하지 마십시오.
- EEC 회원국에서는 올바르게 설치할 경우 장비의 바닥판 외부에 있는 등전위 터미널을 등전위 노드에 연결할 것을 강제 규정하고 있습니다.
- 모터는 시계 방향으로 회전해야 합니다. 플러그 내의 두 전원 공급장치 선을 바꾸어 3 상모터의 회전을 역전시키고자 하는 경우 숙련된 직원이 이를 수행해야 합니다.

- 장비는 실내사용에만 적합합니다. 실외에서는 사용하지 마십시오.
- 기기의 최적 기능을 위해서는 15°C~35°C의 실내 온도가 권장됩니다.
- 처음 설치시 8절의 지침에 따라 장비를 철저히 청소하십시오.
- 이 제품은 워터 제트가 사용될 수 있는 장소에 설치하기에는 적합하지 않습니다.
- 커피 그라인더가 올바르게 작동하는지 확인하기 위해 처음 설치할 때와 그라인더를 교환할 때마다 약간의 커피를 그라인딩해 보는 것이 좋습니다. 처음 그라인딩한 이 커피는 음용하는 데 사용하지 마십시오.
- 기기는 자격 있는 기술자만 사용 및 유지 보수가 가능한 장소에 설치해야 합니다.
- 그라인더와 인접 벽(또는 인접한 다른 기기) 사이에는 최소 15cm(6.0 인치)의 공간이 있어야 합니다. 앞쪽 쪽이 막혀 있으면 안됩니다.
- 기기에 물을 뿌릴 수 있는 정수기 또는 그와 유사한 제품과 가까이 설치하지 마십시오.
- 전자 버전의 경우 필터 홀더 포크는 8절의 지침에 따라 적절하게 설정되어야 합니다.
- 이 기능이 장착된 전자식 커피 그라인더에서 Wi-Fi 모듈의 작동 주파수는 2.4Ghz입니다.

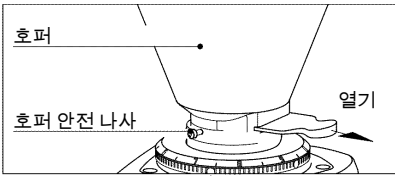
## 6. 안전에 관한 경고

- 호퍼에 커피를 넣지 않은 상태에서 장비를 켜 두지 마십시오.
- 커피 그라인더 도저 버전에서는 도저 레버 일부를 당기지 말고 항상 끝까지 당기십시오.
- 그라인딩(그라인딩 설정 점) 조정시 모터가 회전하는 동안에는 그라인딩 블레이드(버)을 만지지 마십시오. 그라인딩 블레이드(버)가 손상되어 그라인딩 품질이 나빠집니다.
- 커피 콩으로 호퍼를 채울 때는 이물질을 삽입하지 마십시오. 언제나 깨끗한 손으로 취급하십시오.
- 호퍼가 채워지고 정상적인 기기 사용 시에는, 호퍼 뚜껑이 올바르게 닫혀있어야 합니다. 처음 설치
- 화면을 손가락이나 손상시킬 수 있는 물체로 치지 마십시오.
- 전자 커피 그라인더 도저 에서는, 기계의 최상의 기능을 위하여 처음 설치할 때와 분쇄통을 청소할 때마다, 어느 정도의 양의 커피를 분쇄한 뒤엔 갈때기 내부 표면을 마른 붓으로 청소해야 합니다.
- 모터의 작동 범위  
단상 모터 버전에서는 장비 측면에 붙어 있는 레이블에 명시된 연속 작동 시간을 준수하십시오.  
예: 레이블 35s ON / 45s OFF 에 있는 데이터는 허용되는 연속 작동 시간이 35 초 켜고 45 초 끄는 것임을 나타냅니다.
- 3상 모터가 있는 장비는 연속 작동이 가능합니다.
- 적절한 분쇄 결과를 얻기 위해서는 간격을 두고 장비를 작동하는 것이 좋으며 한 번에 10-15분 이상 작동하지 않도록 하십시오.

## 7. 장비 작동

### 7.1. 준비

#### 호퍼 안전 나사가 있는 그라인더 (Super Jolly V)



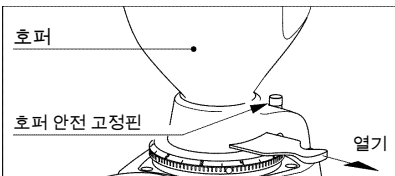
호퍼가 장비에 적절히 배치되어 있고 해당 나사를 사용하여 상단 분쇄 날 홀더에 고정했

는지 확인하십시오.

잠금 슬라이드를 닫고 커피콩을 호퍼에 채우십시오.

콩이 분쇄 시스템으로 떨어지도록 잠금 슬라이드를 여십시오.

#### 호퍼 안전 마이크로 스위치가 있는 그라인더



호퍼가 장비 내에 올바른 위치에 있는지, 해당 안전핀을 통해 케이스에 고정되어 있는지

확인하십시오.

잠금 슬라이드를 닫고 커피콩을 호퍼에 채우십시오. 콩이 분쇄 시스템으로 떨어지도록 잠금 슬라이드를 여십시오.

### 7.2. 그라인딩 시작 및 중지 (디스펜서 모드)

#### - 커피 분량 조절기 사용 설명서

기계 켜기 또는 끄기 작동을 위해 스위치를 사용하십시오.

켜기: 스위치 위치 I.

끄기: 스위치 위치 O.

#### - 타임스위치가 있는 커피 그라인더 도저 (타이머)

장비를 켜려면 타이머 노브를 시계 방향으로 돌립니다.

장비는 자동으로 꺼집니다. 장비를 수동으로 끄려면 노브를 시계 반대 방향으로 끝까지 돌립니다.

#### - 자동 커피 그라인더 도저

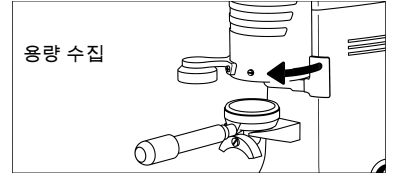
장비 전원을 켜려면 켜짐-꺼짐 스위치 노브를 I로 돌립니다.

장비는 커피의 12분량마다 자동으로 시작됩니다. 도저에 분쇄된 커피가 가득 차면 자동으로

꺼집니다. 장비를 수동으로 켜려면

스위치 노브를 끝까지 (▶로) 돌려야 합니다.

분배되는 분쇄 커피를 수집하려면 커피 기계의 필터 홀더를 분쇄 커피 방출구 아래 포크모양의 지지대 끝까지 밀어 넣으십시오.



분쇄 커피 분량을 방출하려면 도저 레버를 끝까지 잡아 당겼다가 원위치 시켜야 합니다. 두 분량을 원할 경우 연이어 두 번 잡아 당기십시오.

커피가 필터 중앙에 정확하게 떨어지지 않으면 8장의 지침에 따라 포크의 위치를 조정할 수 있습니다.

장비를 수동으로 끄려면 켜짐-꺼짐 스위치 노브를 O로 설정합니다.

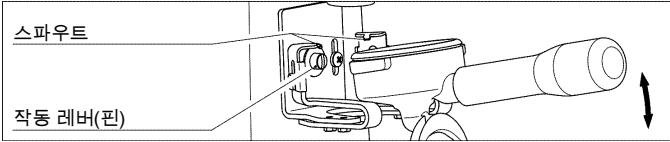
### 7.3. 그라인딩 시작 및 중지 (전자 모드)

#### - 전자 커피 그라인더 도저

현재 기구에 사용하기 위해서 I 포지션 속의 스위치손잡이를 돌리십시오.

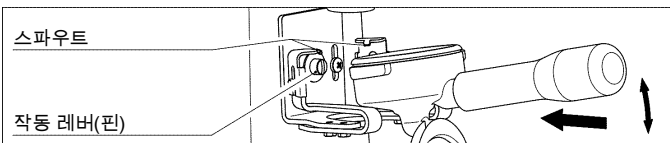
전자 그라인더-도저에는 필터 홀더를 연결할 수 있는 포크가 장착되어 있습니다. 대부분의 필터 홀더 모양과 지름에 적합한 이 포크는 8장의 지침에 따라 적절하게 설정해야 합니다. 전기 커피 분량 조절기는 두 가지 작업 모드로 사용할 수 있습니다. '키보드' 모드는 키보드 커버에 있는 버튼을 눌러 커피 그라인더를 작동시킬 수 있고 '필터 홀더' 모드는 포크에 있는 레버(핀)를 사용하여 그라인더를 작동시킬 수 있습니다. 일부 모델만 필터 홀더 모드 설정이 가능. 작업 모드를 변경하기 위해 메뉴 ≡ 버튼을 눌러주세요. 그리고 레버를 누르면 고정된 작업 모드가 디스플레이에 설정됩니다. 잠시 후, 디스플레이는 stand-by 상태를 나타냅니다.

### 키보드 작업 모드



필터 홀더를 작동 레버(핀)에 부딪칠 때까지 밀어 위치해주세요. 그리고 스파우트를 사용하여 연결해주세요. 필터홀더를 약간 낮게 조절할 것을 권장합니다. 그리고 필터 홀더가 위치하면 작동 레버(핀)를 조여주세요. 스위치를 눌러 커피 그라인더와 분량 조절기를 작동시킵니다 **1**, **2** 또는 **3**; 커피 그라인더는 스위치를 누르면 설정된 분량에 따라 작동합니다. 스위치를 눌러 그라인더를 수동으로 작동하여 기계를 수동 실행할 수 있습니다 **4**. 커피 그라인더의 스위치를 놓으면 수동으로 작동되며 기계가 멈춥니다. 커피 그라인더의 조절을 위해 스위치 사용을 권장합니다.

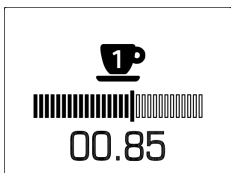
### 필터 홀더 작업 모드



희망하는 스위치 눌러 분배할 용량을 설정해주세요. **1**, **2** 또는 **3**, 미리 설정된 용량 아이콘이 활성화 상태로 유지되면 다른 두 개의 라이트의 밝기가 감소됩니다; 필터 홀더가 작동 핀을 누를 때까지 밀어 넣어주세요. 필터 홀더를 약간 기울인 후에 장착하고 활성화 핀에 도달하면 바르게 위치할 것을 권장합니다. 핀 압력이 커피 분쇄를 활성화합니다 (). 이 시점에서 바스켓은 2 개의 스파우트에 고정된 위치를 유지합니다. 커피 그라인더는 설정된 분량 스위치를 통해 지정된 시간 동안 작동됩니다.

작업 레버(핀) 작동과 수동 작동 버튼을 눌러 기계를 수동으로 작동할 수 있습니다 **4**. 커피 그라인더의 스위치를 놓으면 수동으로 작동되며 기계가 멈춥니다. 커피 그라인더의 조절을 위해 스위치 사용을 권장합니다.

### 1/그라인더 작동 중지



그라인딩 중, 화면에는 선택한 투여 기호, 그라인딩 과정 (시각적 표현의 수단) 및 그라

인딩 시간이 표시됩니다. 진행 중인 그라인딩을 취소하려면 취소 버튼 **5** 을 누릅니다.

그라인더 작동 시, 필요에 의해 분량 조절기의 버튼을 설정하여 30 초간 그라인더 작동 정지를 진행할 수 있습니다; 왼쪽 상단 디스플레이에 정지 표시가 나타납니다 **6**. 그라인더 작동을 다시 진행하기 위해 작업에 따른 분량 조절기 버튼을 다시 누르거나 작업 레버(핀)을 눌러주세요. 만일 30 초 이내에 작동이 실행되지 않을 경우에는 지정된 분량이 취소됩니다.

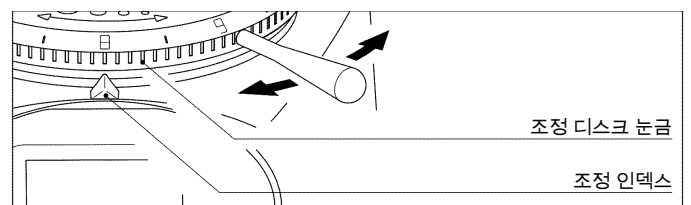
그라인딩 일시정지는 투여 시간의 사용자 구성 비율에 도달할 때 그라인딩을 정지하기 위해 각 투여 버튼에 대해 자동화할 수 있습니다. 이 옵션을 사용하면 화면 오른쪽 상단에 일시정지 활성화 비율(예: 60%) 이 표시됩니다. 이 값에 도달하면 일시정지가 자동으로 활성화됩니다. 그라인딩을 다시 시작하려면 선택한 투여 버튼을 다시 누릅니다. 30 초 이내에 그라인딩을 다시 시작하지 않으면 해당 투여는 취소됩니다.

각 투여 1 **1** 이 완료될 때마다 화면의 카운터가 하나씩 증가하고 각 투여 2 **2** 가 완료될 때마다 두 개씩 증가합니다. 각 투여 3 **3**, 취소된 각 투여 및 각 수동 투여 **4** 에 대해 카운터는 실제 그라인딩 시간과 투여 1 **1** 에 설정된 시간 간의 비율에 따라 증가/감소됩니다.

기계를 끄려면 O 포지션에 있는 스위치 손잡이를 돌리십시오.

화면의 작동 및 고급 기능에 대한 자세한 내용은 "전자 인터페이스" 설명서를 참조하십시오.

### 7.4. 분쇄 조정



미세하거나 거친 분쇄 입자를 원하는 경우 호퍼 아래있는 조정 디스크를 해당 손잡이를 사용하여 조정해야 합니다. 분쇄 커피의 거친 정도를 증가시키려면 디스크를 시계 방향으로 돌리고 감소시키려면 디스크를 시계 반대 방향으로 돌려야 합니다. 디스크의 1 눈금 회전은 3 초의 에스프레소 기기 끓이기 시간의 변



화와 일치합니다.

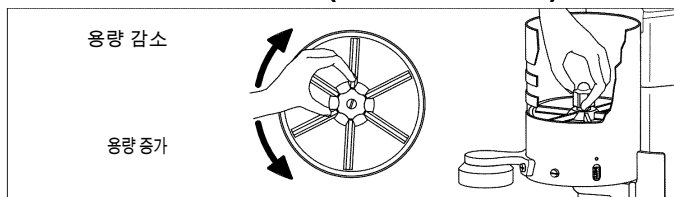
디스크는 제 위치에 고정하지 않아도 선택한 위치를 유지합니다. 조정은 모터가 켜진 상태에서 수행해야 하며 분쇄 날 사이에 커피가 없어야 합니다. 최적의 미세함 정도를 얻으려면 소량의 커피를 분쇄하십시오.

전자 커피 그라인더 도저에서는, 분쇄게이지를 검사하기 전에 가루의 배출마개와 분쇄구역 사이에 있는 통을 다시 채우기 위해 약간의 양의 커피를 분쇄하십시오. 이러한 과정은 이전에 분쇄했던 것을 통에서 비우게 하기 위하여 매번 다양한 분쇄를 할 때마다 뒤따릅니다. 분쇄 굵기는 양의 무게 또한 다양하게 할 수 있습니다. 그렇기 때문에 계속해서 분쇄할 유일한 양을 조절하여 정하십시오.

커피 그라인더 도저 과 전자 커피 그라인더 도저, 커피가 에스프레소 커피 기계에서 너무 빨리 빠져 나오는 경우 커피가 너무 거칠게 분쇄된 것을 뜻합니다. 반대로 너무 느리게 빠져 나오는 경우 커피가 너무 미세하게 분쇄된 것입니다. 그럼에도 불구하고 분량의 중량, 압축, 에스프레소 기계 설정 및 필터 청소 등과 같이 올바른 공급에 영향을 미칠 수 있는 조건이 많다는 것을 명심하십시오.

### 7.5. 커피 용량 조정

#### - 커피 그라인더 도저 (디스펜서 모드)



분배되는 분량의 크기를 조정하려면 분쇄 커피 보관 용기 가운데 있는 작은 노브를 별모양의 용량 유닛을 그대로 유지하면서 돌려야 합니다.

작은 노브를 시계 방향으로 돌리면 분량이 줄어듭니다. 시계 반대 방향으로 돌면 증가합니다.

#### - 전자 커피 그라인더 도저

전자 기기에서 커피 투여는 시간 관리가 되며 시간이 길수록 투여량이 많아집니다. 버튼과 관련하여 세 가지 그라인딩 시간을 설정할 수 있습니다. **1P**, **2P** 및 **3P**.

투여를 설정하기 전에, 그라운드 커피의 입자 크기를 정확하게 조정해야 합니다.

투여를 조정하려면 다음과 같이 하십시오.

1. 메뉴 버튼 **≡** 과 조정할 투여 버튼 **1P**, **2P** 또는 **3P** 을 순서대로 누릅니다. 화면에 선택한 투여의 시간을 변경하는 화면이 표시됩니다.
2. 이동 버튼 **▲** 또는 **▼** 을 사용하여 투여 시간을 늘이거나 줄입니다. 0.1 초는 거의 0.4 그램의 (0.15 온스) 양에 상응합니다.
3. 새 시간을 확인하려면 메뉴 버튼 **≡** 을 누릅니다. 또는 취소 버튼 **➔** 을 눌러 변경 사항을 저장하지 않고 절차를 종료합니다.
4. 만약 필요하다면, 정확한 저울로 새롭게 양을 재고, 해당 과정을 반복하십시오.



**조절 프로그램이 작동 중일 때는 기계의 분쇄 명령을 사용할 수 없습니다.**

### 7.6. GFC (그라인드 플로우 컨트롤) (있는 경우)

GFC 시스템은 커피 종류, 로스팅, 기후 조건 및 바리스타의 선호도에 따라 여러 가지 교환 가능한 유량 조절기가 장착된 탈착식 노즐로 구성됩니다. (예: 안티클럼핑, 안티더스트, 하이브리드) 청소를 위해 GFC 노즐을 제거하거나 원형 GFC 모델의 유량 조절기를 교체하려면 빼낼 수 있을 때까지 GFC 를 시계 반대 방향으로 조금 돌리십시오. 사각형 GFC 가 있는 기기의 경우 벨과 링 홀더 블록을 제거한 후 잠금 핀을 제거하고 GFC 를 추출합니다. 유량 조절기 교체 방법에 대한 자세한 내용은 포장에 있는 GFC 상자의 지침을 참조하십시오.

### 7.7. 압축 (커피 그라인더 도저)



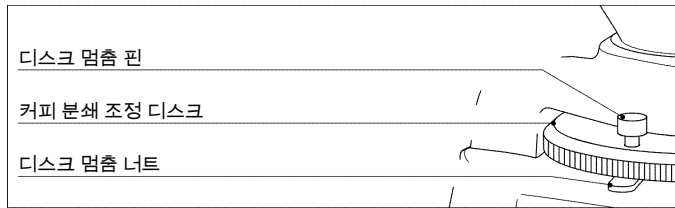
**정적 압축 장치:** 압축 장치 밑면에 필터 홀더를 대고 위쪽으로 누릅니다.

**스프링 압축 장치:** 압축 디스크를 포크 모양 지지대에 삽입한 필터 홀더 윗면에 대고 스프링 압축 장치 노브를 아래로 누릅니다.

**EASY TAMPER:** 프레싱 디스크와 정렬되게 포크에 필터 홀더를 놓고 필터 홀더의 가장자

리에 프레스링 디스크의 지지대까지 레버를 당겨줍니다.

### 7.8. 분쇄 조정 디스크 멈춤 장치 (있는 경우)



이 장치는 분쇄 조정 디스크를 멈추는 역할을 하여 미세분쇄 조정이 가능하도록 합니다.

분쇄 조정 디스크 하부에 너트가 들어간 레일이 장착되어 있고 너트에 연결된 핀으로 고정되어 있습니다.

분쇄 조정을 하려면 고정핀을 느슨하게 해서 원하는 위치까지 디스크를 돌리십시오. 새로운 위치에 디스크를

고정하려면 고정핀으로 조이십시오.

디스크를 좀 더 폭넓게 조정하려면 고정핀을 완전히 풀고, 원하는 분쇄 지점까지 디스크를 돌린 후 너트가 있는 쪽에서 디스크 위 구멍에 핀을 삽입해 단단히 조이십시오.

## 8. 기기 유지 보수

**이 섹션에 명시된 지침은 전원 콘센트에서 플러그를 뽑아 전원 공급 장치에서 기기를 분리한 후 기기에 대해 특히 안전 및 위생에 관한 지식과 실제 경험이 있는 사람만이 수행해야 합니다.**

장비 효율성을 지속시키려면 마모 가능성이 있는 부품의 상태에 대한 세부 점검을 포함하여 정기적인 유지 관리를 수행하기 위해서는 숙련된 기술자에게 문의해야 합니다.

- 정품 예비 부품만 사용하는 것이 좋습니다. 1개월 정기적으로 전원 케이블의 상태와 플러그를 점검해야 합니다.
- 공급 케이블이나 플러그가 손상된 경우 위험을 방지하기 위해 숙련된 기술자에게 교체요청하십시오. CE 인증 장비에서는 케이블을 확인하기 위해 받침대를 열려면 특수 공구가 필요합니다.
- 기기의 최적 기능을 위해서는 15°C~35°C의 실내 온도가 권장됩니다.
- 커피 콩만 갈아야 합니다. 다른 용도로 사용하는 것은 부적절하며 위험한 결과를 초래할 수 있습니다. 제조업체는 부적절하거나 잘못된 사용으로 인해 발생하는 손상에 대해서는 책임을 지지 않습니다. 다른 종류의 음식 등을 분쇄하는 데 장비를 사용하지 마십시오.
- 그라인딩 블레이드의 상태는 주기적으로 확인하는 것이 좋습니다. 분쇄 날을 최상의 상태로 유지하면 고품질분쇄로 생산성을 향상시키고 과열을 방지할 수 있습니다.

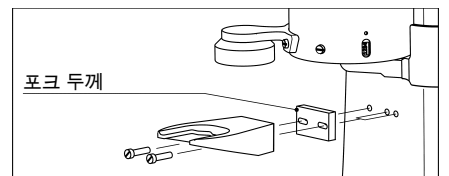
올바른 사용을 위해 그라인딩 블레이드를 교체한 경우에는 항상 커피를 갈아 테스트합니다. 최초 투여분은 사용하지 않습니다.

- 전자 그라인더 도저에는 그라인딩 블레이드를 교체할 시기를 경고하는 알림 시스템이 장착되어 있습니다. 이 기능의 올바른 작동은 정품 그라인딩 블레이드를 사용하는 경우에만 보장됩니다.

### 8.1. 필터 홀더 포크 설정

#### 커피 그라인더 도저

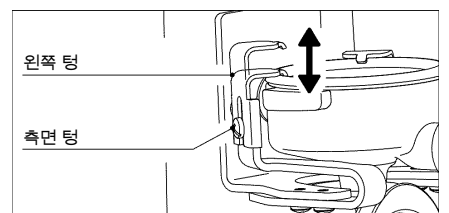
커피가 필터 홀더에 떨어지게 하려면, 두 개의 구멍을 이용하여 서포트 포크



를 옆쪽으로 이동하고 최적의 위치를 찾습니다. 필요하다면, (패키지에 포함된) 심을 사용하여 포크의 위치를 되돌립니다. 최적의 위치를 찾은 후, 해당 나사를 사용하여 포크를 고정합니다.

#### 전자 커피 그라인더 도저

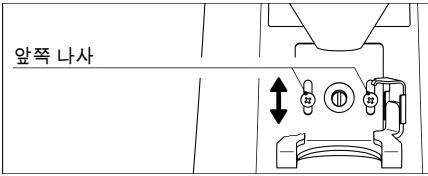
필터 홀더를 올바르게 결합하려면 측면 텅을 사용하여 포크를 설정해야 합니다. 측면 텅의



고정 나사를 풀고 필터 홀더를 포크에 놓습니다. 필터 홀더의 윗면에 측면 텅을 놓고 다시

고정합니다.

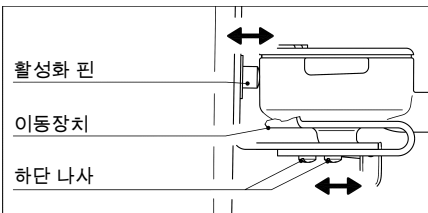
팅을 허용되는 최대 높이에 놓아도 스파우트가 필터 홀더의 윗면에 비해 너무 낮으면, 텅을 바꾸고 동봉한 더 긴 텅을 사용합니다.



커피가 필터 중앙에 떨어지도록 하기 위해 필터 홀더 위치의 높이와 깊이를

조정할 수도 있습니다.

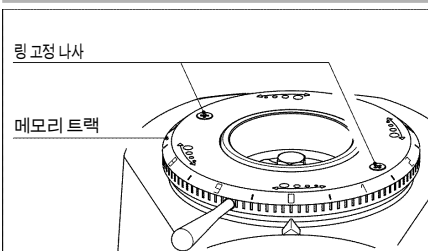
- 포크의 높이를 변경하려면 받침대의 앞쪽 고정 나사를 풀습니다. 전체 포크를 원하는 높이에 놓고 앞쪽 나사를 다시 조입니다.



필터 홀더의 깊이 위치는 활성화 핀 또는 작동 마지막 단계 핀에 의해 보장됩니다.

- 정지 핀을 나사로 조이거나 풀어서 필터 홀더의 깊이를 변경하십시오.
- 마지막으로 필터 홀더를 원하는 위치에서 밀리지 않도록 하려면 이동장치의 위치를 설정해야 합니다. 이동장치의 하부 고정 나사를 풀고 연결 스파우트가 필터 홀더를 뒤로 밀지 않도록 배치한 후 하단 나사를 다시 고정합니다.

## 8.2. 링 영점 설정 - 메모리 트랙



본 기기는 0 번이 그라인딩 블레이드의 접촉 위치에 해당하도록 영점 조정된 상태로 배송

됩니다. 예를 들어 그라인딩 블레이드를 교체한 후에 영점 조정을 초기화하려면 다음과 같이 합니다.

- 그라인딩 챔버는 깨끗해야 합니다.
- 그라인딩 블레이드의 접촉 위치까지 링을 (시계 반대 방향으로) 완전히 돌려 호퍼를 분리합니다.
- 2 개의 고정 나사를 풀고 번호 링을 회전시켜 0 을 인덱스와 일치시킵니다.
- 고정 나사를 다시 고정하.

호퍼를 다시 장착하고 그라인딩을 조정합니다.

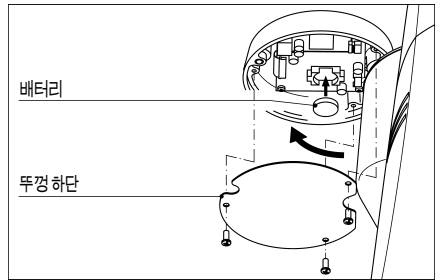
따라서 번호가 매겨진 링의 숫자는 그라인드 설정에 유용한 범례를 제공합니다.

## 8.3. 배터리 교환

화면에 다음과 같은 빨간색 아이콘이 표시되면 버퍼 배터리(날짜 및 시간 시스템의 전원)가 거의 소모되었음을 의미합니다. 배터리는 사용 가능하며 활성화된 경우 통계 및 클라우드 기능을 올바르게 사용하려면 반드시 필요합니다.

버퍼 배터리를 교체하는 방법은 다음과 같습니다.

- 그림과 같이 사용자 인터페이스 뚜껑을 180° 회전합니다.
  - 3 개의 고정 나사를 푼 후 뚜껑의 바닥을 꺼냅니다.
  - 낡은 배터리를 꺼내 동일한 사양의 새 배터리(CR2032 배터리)로 교체합니다.
  - 사용자 인터페이스 뚜껑의 하단을 원래 위치에 넣고 나사로 고정합니다.
- 사용자 인터페이스 뚜껑을 다시 정상 위치로 돌립니다.



## 8.4. 소음 수준

**EC 국가:**

기기의 8 시간당 240 분이라는 제한 작동에 따른 일일 개인 소음 노출은 74dB(A) ± 2.2dB(A)(음압으로 간주)입니다.

유럽 지침 2003/10/EC 에 따라 기기의 정상 작동 중에는 근무 중 소음 노출로 인해 발생하거나 발생할 가능성이 있는 위험을 방지하기 위한 어떠한 조치도 취해지지 않습니다.

**미국 및 캐나다:**

본 장비의 소음 수준은 하루 8 시간 지속적으로 사용하는 경우 미국 규정 29 CFR 1910.95('Occupational Health and Environment Control - Occupational noise exposure') 에 규정된 한도 내에 있습니다(장비 작동만의 소음에의 노출 관련).

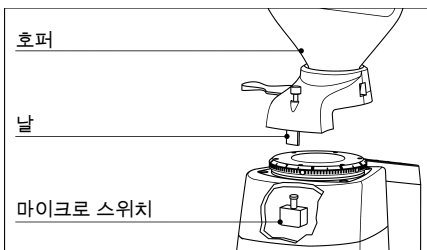
상기 소음 수준은 동일한 신형 장비에서 확인되었습니다.

### 8.5. 안전 장치

#### - 과열 보호

장비 모터는 회로가 끊어지면 모터의 전원 공급이 차단되는 과열 보호 기능을 통해 과전류로 인한 과열을 차단하도록 보호되어 있습니다. 분쇄 날 걸림과 같은 이상 작동의 결과로 보호 회로가 끊어지는 경우 장비를 켜짐-꺼짐 스위치를 사용하여 전원을 끄고 주전원에서 플러그를 뽑은 다음 숙련된 기술자에게 문의해야 합니다. 모터가 갑자기 회전할 위험이 있으므로 주 전원에 연결된 상태에서는 장비를 작동하지 마십시오. 모터 중지로 인해 장비가 과열될 경우 장비를 식힌 후에 수리 작업을 수행하십시오.

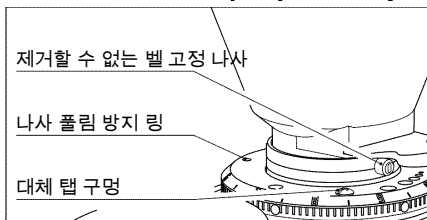
#### - 호퍼 안전 마이크로 스위치



마이크로 시스템에 의해 분쇄 시스템 중 돌아가는 부분들의 돌발적인 접촉으로부터 시스템을 보호합니다. 기계의 페어링 밑부분에 위치하고 있으며 모터의 전력을 끊습니다.

이 장치의 버튼은 커피통의 이음고리 위에 있는 날에서부터 시행된다. 즉 만일 커피통을 제거하거나 올바른 위치에 장착되지 않으면 마이크로 버튼이 실행되지 않고 기계가 정상적으로 작동하지 않습니다. 커피통의 정확한 장착하려면 이음관 위에 있는 전용으로 페어링에 고정해야 합니다.

#### - 벨 안전 나사 (Super Jolly V)



벨은 항상 사용자가 제거해서는 안되는 특수 캡 티브 나사를 통해 상단 그라인더 홀더에 고정되어야 합니다.

#### - 링 안전 나사 (Super Jolly V)

조정 링의 제거와 그에 따른 회전 부품에 대한 접근을 보호하기 위해 링 자체에 폴림 방지 나

사가 있습니다. 이는 링의 두 구멍 중 하나에 나사를 고정하고 가장 적절한 그라인딩을 조정합니다. 이 나사는 사용자가 제거해서는 안 됩니다.

#### - 커피 방출구 가드



커피 방출구 가드는 항상 도저(그라인더 도저)나 깔때기(전자 그라인더 도저)에 해당 나사로 고정되어야 합니다. 사용자는 절대가드를 제거하지 마십시오. 커피 방출구 가드 제거는 장비의 전원 코드를 뽑은 후에만 숙련된 기술자가 수행할 수 있습니다. 장비를 전원에 다시 연결하기 전에 안전장치를 해당 나사로도저나 깔때기에 고정하십시오.

### 8.6. 장비 청소

물을 분사하여 장비를 청소해서는 안 됩니다. 청소를 위해 물 분사를 사용하는 곳에 장비를 설치하지 마십시오.

본 제품은 숙련된 기술자가 매주 청소해야 합니다.

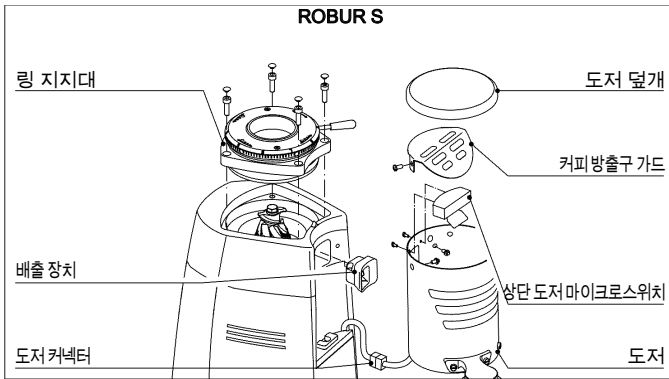
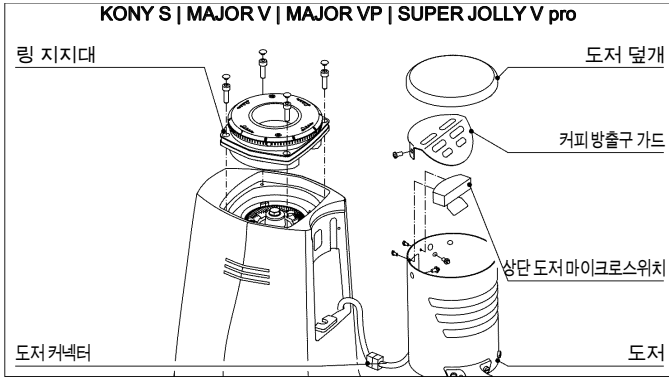
청소할 때는 매우 깨끗하고 오염되지 않은 천이나 솔을 사용하십시오.

마모성 있는 제품은 광택이 있는 부분에 기스를 낼 수 있으므로 사용하지 마십시오.

#### - 벨 청소

호퍼를 장비에서 제거한 후에는 중성 세제와 물을 사용하여 호퍼를 세척하고 미지근한 물로 충분히 헹군 다음 완전히 건조시키십시오. 호퍼는 정기적으로 청소하는 것이 좋습니다. 일단 호퍼를 청소한 후에는 호퍼를 장비 내 원래 위치에 되돌려 놓고 해당 고정핀으로 고정해야 합니다.

## - 그라인더 도저 청소



나사를 풀고 깔때기를 제거해주세요. 그리고 링 홀더를 제거해주세요.

그라인더의 링 홀더, 분쇄기, 내부 시스템을 청소 솔과 마른 수건을 사용하여 완벽하게 청소해주세요. 분쇄기가 완벽하게 위치되었는지 확인해주세요. 그라인더의 바른 작동을 위해 모든 부품의 표면을 완벽하게 청소할 것을 권장합니다.

분량 조절 레버를 사용하여 분쇄된 커피를 분량 조절기에서 비워주세요.

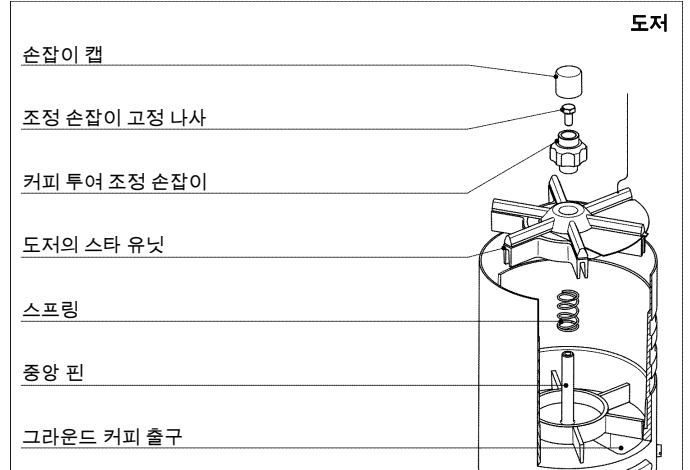
## - 디스펜서 청소

분량 조절기의 뚜껑을 제거한 후 분량 조절 내부의 표면을 청소 솔과 마른 수건을 사용하여 청소해주세요; 분량 조절 레버를 당겨 커피를 제거해주세요. 마른 수건을 사용하여 분량 조절기의 커피가 나오는 입구를 완벽하게 청소해주세요.

분량 조절기 그룹의 측면에 위치한 고정 나사를 푼 다음, 커피가 나오는 입구의 안전 부분을 제거해주세요.

자동(오토매틱) 모드의 기계는 분량 조절 그룹의 고정 나사 풀림 작업 다음에 주의를 기울여 커넥터를 제거해주세요. 분량 조절기에 고

정된 나사를 풀고 그 상단에 있는 마이크로 스위치를 제거해주세요. 그리고 삽입된 노즐이 있으면 제거해주세요. 마이크로 스위치 상단 분량 조절 그룹 내부(다음에 지시된 사항과 같이)와 인서트 벤트(만일 있을 경우)를 청소 솔과 마른 천을 사용하여 주의를 기울여 청소해주세요



투여 어셈블리를 완전히 청소하려면 아래 지침을 따르십시오.

손잡이 캡의 나사를 풀어 분리합니다.

커피 용량 조정 노브를 고정하고 있는 육각형의 머리 나사를 푹니다.

도저의 별 유닛(압 용량 별 및 상단 용량 별)을 고정하고 있는 커피 용량조절 노브를 푹니다 (시계 반대 방향).

중앙 핀에서 투여 스타 어셈블리를 분리합니다.

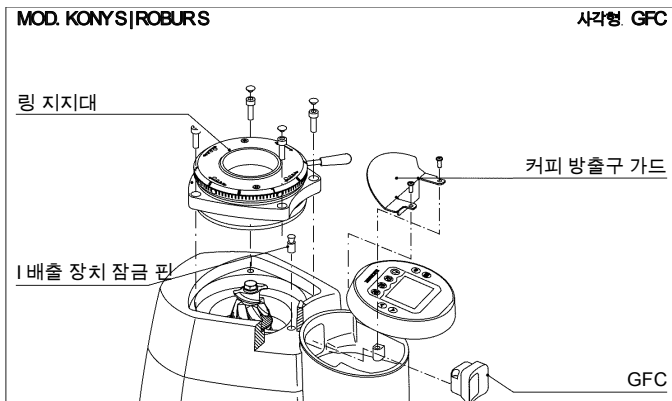
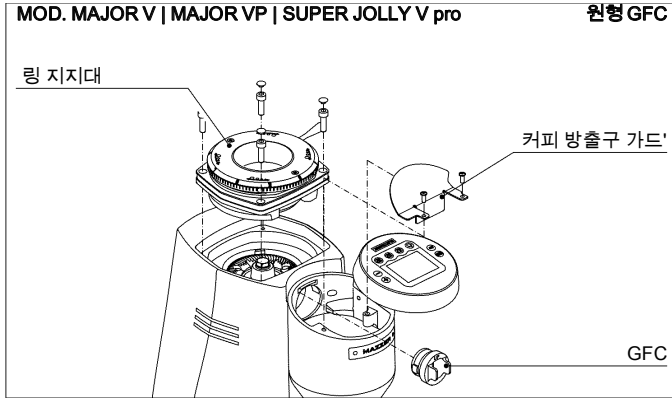
중앙 핀에서 스프링을 분리합니다.

특히 날카로운 면과 분쇄 커피 방출구 등 도저 마닥을 깨끗이 청소한다.

도저를 다시 조립하려면 커피 방출구를 덮는 부분의 플레이트 깃이 지 측면의 적절한슬라이드에 올바르게 설치되도록 주의하면서 이전 지의 역순으로 조립하십시오.

해당 나사를 사용하여 상단 마이크로 스위치를 고정합니다. 인서트 벤트(만일 있을 경우)를 다시 삽입해주세요. 배출 장치를 원래 위치에 끼우고 커넥터를 복원한 후 투여 어셈블리를 해당 나사로 기계에 고정합니다. 커피 배출 가드를 해당 나사를 사용하여 적절히 장착합니다. 링 지지대를 원래 위치에 다시 놓은 후 고정 나사를 완전히 조입니다. 도저 덮개와 호퍼를 나사로 다시 장착합니다.

## - 전자 그라인더 도저 청소



호퍼를 분리하고 해당 나사를 푼 후 링 지지대

를 분리합니다. 화면 덮개를 시계 반대 방향으로 돌려 커피 배출 장치 가드를 분리합니다. 원형 GFC(Grind Flow Control)가 있는 그라인더의 경우, 분리할 수 있을 때까지 GFC를 시계 반대 방향으로 몇도 돌립니다. 사각형 GFC가 있는 그라인더의 경우, 잠금 핀을 제거하고 GFC를 꺼냅니다.

마른 브러시와 천을 사용하여 링 지지대, 그라인딩 블레이드, GFC, 전체 그라인딩 시스템, 깔때기 및 덮개를 철저히 청소합니다.

GFC를 청소할 때 내부 금속선이 손상되거나 변형되지 않도록 주의하십시오.

그라인딩 블레이드를 완벽하게 정렬하고 이상적으로 그라인딩할 수 있도록 모든 결합 표면을 깨끗하게 청소하는 것이 좋습니다.

GFC를 시트에 다시 삽입하고 시계 방향으로 돌려 또는 잠금 핀을 사용하여 고정합니다. 이 동장치의 첫 번째 부분과 GFC의 정렬을 확인합니다. 커피 배출 가드를 해당 나사를 사용하여 적절히 장착합니다. 덮개를 시계 방향으로 180° 돌려 다시 끼웁니다. 링 지지대를 원래 위치에 다시 놓은 후 고정 나사를 완전히 조입니다. 나사로 호퍼를 다시 장착합니다.

## 9. 폐기

쓰레기로 버리지 마십시오. 포장 재료는 관련 법률에 따라 폐기하십시오.

장비를 더 이상 사용하지 않기로 결정한 경우 사용할 수 없도록 플러그를 뽑은 다음 장비를

사용하지 못하도록 케이블을 절단하십시오. 장비 부품의 폐기에 대한 정보는 전문 회사에 문의하십시오.

---

더 많은 정보와 제안을 보기 위해 저희 웹 사이트를 방문하시겠습니까



FAQ

**Mazzer Luigi S.p.a.**

원본 지참. 사전 서면 승인 없이 이 문서의 내용을 복사, 수정 또는 번역하는 것은 금지됩니다.

초판 : 03/2020

최종판 : IMJ0L0080 - 12/2020